

CERTIFICATO DI INSTALLAZIONE

Il sottoscritto installatore certifica di aver eseguito personalmente l'installazione del sistema d'allarme sul veicolo descritto qui di seguito, come da istruzioni del fabbricante.

INSTALLATION CERTIFICATE

The undersigned qualified installer attests having personally fitted the here described vehicle security system following the manufacturer instructions.

CERTIFICAT D'INSTALLATION

Je soussigné installateur certifie avoir fait personnellement l'installation du dispositif d'alarme du véhicule ci-décrit, conformément aux instructions du fabricant.

EINBAUBESCHEINIGUNG

Der Installateur bestätigt mit seiner Unterschrift, dass die Alarmanlage in dem genannten Fahrzeug persönlich nach den Vorgaben des Herstellers eingebaut hat.

CERTIFICADO DE INSTALACION

El instalador abajo firmante declara haber realizado personalmente la instalación del sistema de alarma en el vehículo descrito a continuación, respetando las instrucciones del fabricante.

CERTIFICADO DE INSTALAÇÃO

O abaixo-assinado instalador certifica que executou pessoalmente a instalação do dispositivo de alarme do veículo descrito a seguir, conforme as instruções do fabricante.

INBOUW CERTIFICAAT

Ondergetekende gecertificeerd inbouwer SCM, verklaart het alarm volgens de instructies van de fabrikant te hebben gemonteerd.

Da :
By :
Par :
Von :
Por :
De :
Dealer :

Venduto il :
Sold on :
Vendu le :
Verkauft am :
Vendido el :
Vendido em :
Verkoopdatum:

Prodotto :
Product :
Dispositif:
Produktartikel:
Dispositivo:
Dispositivo:
Product:

Auto
Car
Véhicule
Fahrzeug
Veículo
Auto



SIRENA 047

MANUALE DI INSTALLAZIONE

047 SIREN

INSTALLATION MANUAL



Made in Italy

Rev.00 - 11/21



1.0 - SIRENA 047

Sirena elettronica, non auto-alimentata, completamente stagna, ad alta potenza sonora studiata per essere installata in modo rapido e semplice all'interno del vano motore del veicolo.

Utilizzare la staffa e le viti fornite in dotazione per fissare la sirena ad una parte rigida dell'auto lontana da fonti di calore ed organi in movimento.

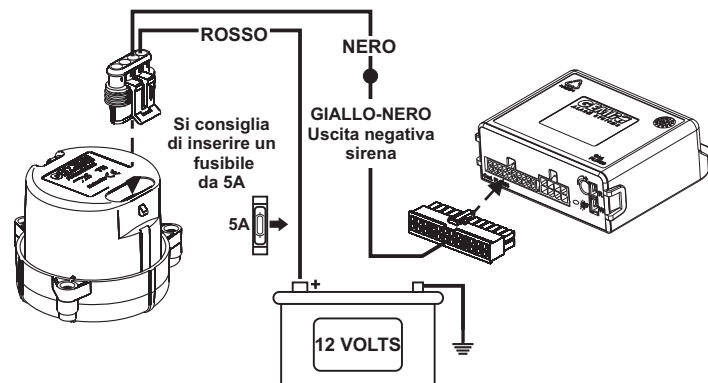
2.0 - COLLEGAMENTI ELETTRICI

Staccare il polo negativo della batteria e ricollegarlo solo a montaggio ultimato. Nella tabella sottostante vengono riportate le colorazioni dei fili ed il loro posizionamento.

PIN CONNETTORE	FUNZIONE	COLORE FILO
1	Alimentazione	ROSSO
2	Alimentazione	NERO
3	-----	-----
4	-----	-----

Collegare il filo NERO al filo dell'allarme Gemini preposto per il collegamento della sirena supplementare.

Collegare il filo ROSSO ad un positivo fisso (batteria).



3.0 - POSIZIONAMENTO E FISSAGGIO

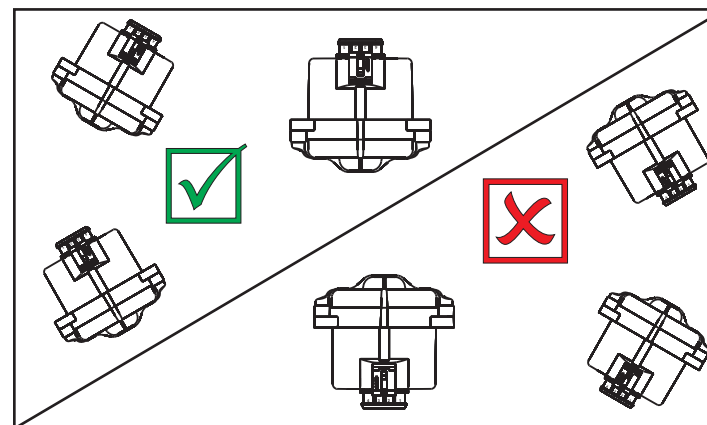
Posizionare la sirena secondo le indicazioni riportate di seguito:

- La staffa metallica di fissaggio può essere posizionata sia dal lato lungo che dal lato corto.
- La sirena va posizionata con l'altoparlante rivolto verso il basso e comunque non direttamente rivolto verso l'alto.

Effettuare un foro con una punta da 3mm, facendo attenzione a non danneggiare le parti retrostanti.

Serrare bene il dado autobloccante di fissaggio della sirena.

Serrare bene la vite di fissaggio.



4.0 - DIRETTIVA RIFIUTI DI APPARECCHIATURE ELETTRICHE ED ELETTRONICHE (RAEE)

Il dispositivo ricade nel campo di applicazione della Direttiva RAEE in vigore. Il simbolo del cassonetto barrato riportato sull'apparecchiatura o sulla sua confezione, indica che il prodotto alla fine della propria vita utile deve essere raccolto separatamente dagli altri rifiuti per permetterne un adeguato trattamento e riciclo.

L'utente dovrà pertanto conferire l'apparecchiatura, a fine vita, agli idonei centri di raccolta differenziata dei rifiuti elettrici ed elettronici.



5.0 - CARATTERISTICHE TECNICHE

Tensione nominale	12 Vdc
Range tensione di alimentazione	10 - 15Vdc
Assorbimento di corrente durante il ciclo d'allarme (@12Vdc)	850mA max.
Range temperatura di funzionamento	-35°C - +80°C
Emissione sonora in allarme	>109dB @ 1 metro

UK

1.0 - 047 SIREN

High power, waterproof, not self-powered electronic, siren designed for quick and easy installation in the vehicle engine compartment.

Use the supplied metal bracket and screws to install the siren as illustrated (par. 3.0). Mount the siren to a solid metal part of the vehicle chassis away from heat sources and moving parts.

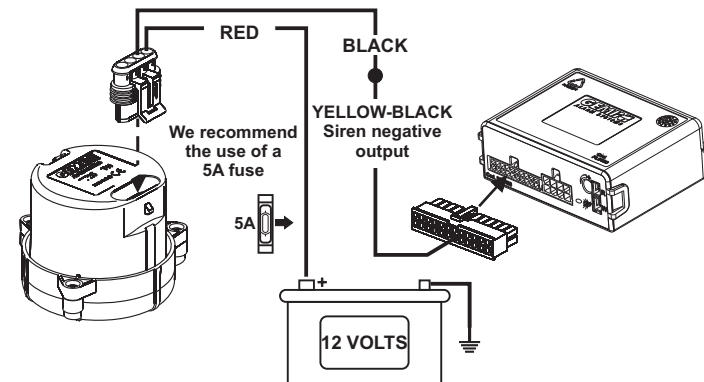
2.0 - ELECTRICAL CONNECTIONS

Disconnect the negative battery terminal and reconnect after completion of the electrical work.

CONNECTOR PIN	FUNCTION	WIRE COLOUR
1	Supply	RED
2	Supply	BLACK
3	-----	-----
4	-----	-----

Connect the RED wire to a 12V positive supply.

Connect the BLACK wire to the Gemini alarm wire that supplies a negative signal during an alarm event.

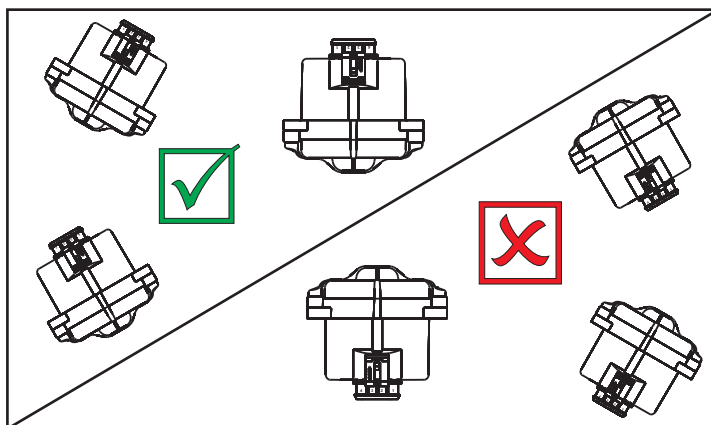
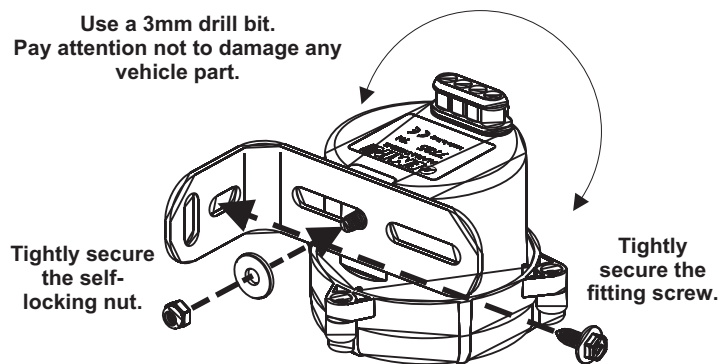


3.0 - INSTALLATION

Position the siren as described below:

- The fitting bracket can be placed either on the long or on the short side.
- The siren must be placed with the speaker facing downwards (see below) or in such a way as to not face upwards.

Use a 3mm drill bit.
Pay attention not to damage any vehicle part.



4.0 - WASTE ELECTRICAL AND ELECTRONIC EQUIPMENT (WEEE) DIRECTIVE

The present device falls within the field of application of the current WEEE Directive. The crossed-out wheeled bin symbol on the equipment or on its packaging indicates that the product, at the end of its useful life, must be discarded separately from other waste to allow adequate treatment and recycling.

The user must therefore take the equipment, at the end of its useful life, to an appropriate waste collection facility.




**APPROPRIATE
CONTAINERS
ONLY**

5.0 - TECHNICAL DATA

Power supply	12 Vdc
Power supply range	10 - 15Vdc
Current absorption when alarm is triggered (@ 12Vdc)	850mA max.
Operating temperature range	-35°C - +80°C
Sound power	>109dB @ 1 meter

F

1.0 - SIRÈNE 047

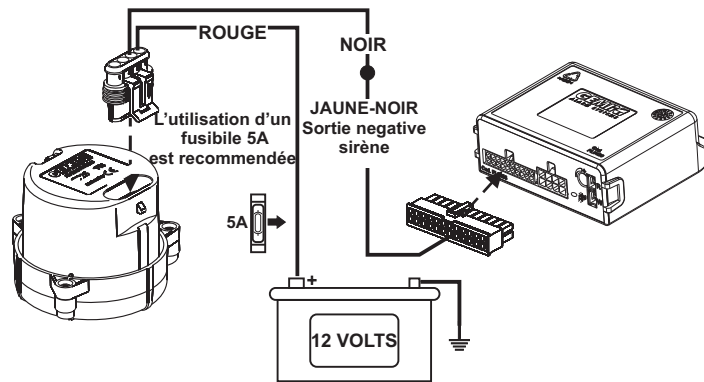
Sirène électronique non-auto-alimentée, entièrement étanche, à grande puissance sonore, conçue pour une installation simple et rapide à l'intérieur du compartiment moteur du véhicule. Utiliser l'étrier et les vis fournis en dotation pour fixer la sirène sur une partie rigide de la voiture (par. 3.0), loin de toute source de chaleur et d'organes en mouvement.

2.0 - CONNEXIONS ÉLECTRIQUES

Débrancher le pôle négatif de la batterie et le rebrancher uniquement à la fin du montage.

BROCHE	FONCTION	COULEUR FIL
1	Alimentation	ROUGE
2	Alimentation	NOIR
3	-----	-----
4	-----	-----

Raccorder le câble NOIR au câble de l'alarme Gemini qui sert à brancher la sirène supplémentaire.
Raccorder le câble ROUGE à un positif toujours présent (ex. le pôle positif de la batterie ou une de ses dérivations).



3.0 - INSTALLATION

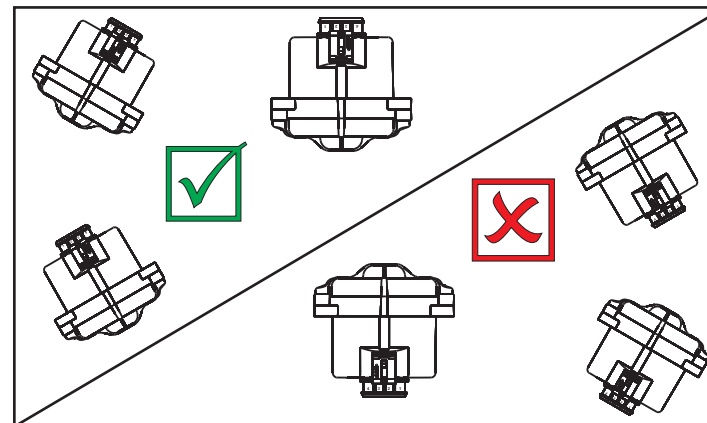
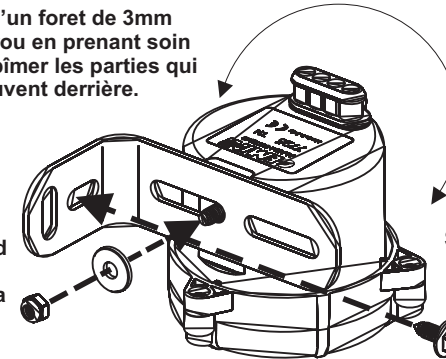
Positionner la sirène comme indiqué ci-dessous:

- L'étrier de fixation peut être installé indifféremment sur le côté long ou le côté court.
- Le diffuseur doit être orienté vers le bas ou de façon à ne pas être directement tourné vers le haut pour éviter toute infiltration d'eau.

À l'aide d'un foret de 3mm percer un trou en prenant soin de ne pas abîmer les parties qui se trouvent derrière.

Serrer à fond l'écrou de fixation de la sirène.

Serrer à fond la vis de fixation.



4.0 - DIRECTIVE SUR LA MISE AUX DÉCHETS D'ÉQUIPEMENTS ÉLECTRIQUES ET ÉLECTRONIQUES (DEEE)

Ce dispositif entre dans le champ d'application de la Directive DEEE en vigueur. Le symbole de la poubelle barrée, apposé sur le dispositif ou son emballage, indique que, au terme de sa vie utile, le produit doit être mis au rebut séparément des autres déchets pour en permettre un recyclage approprié.

L'utilisateur doit donc remettre l'équipement, en fin de vie, à un point de collecte approprié pour le recyclage des équipements électriques et électroniques.



⚠
SEULEMENT
CONTENANTS
APPROPRIÉS

5.0 - CARACTÉRISTIQUES TECHNIQUES

Tension nominale	12 Vdc
Plage tension d'alimentation	10 - 15Vdc
Absorption de courant pendant un cycle d'alarme @ 12Vdc	850mA max.
Plage température de fonctionnement	-35°C - +80°C
Emission sonore en état d'alarme	>109dB @ 1 mètre

D 1.0 - SIRENE 047

GEMINI 047 ist eine nicht eigenversorgte, vollständige dichte elektronische Sirene mit hoher Schalleistung, die schnell und einfach im Motorraum des Fahrzeugs installiert werden kann.

Für den Einbau der Sirene werden die mitgelieferten Bügel und Schrauben verwendet. Dabei ist das Montageschema zu beachten.

Zur Installation muss ein fester Teil des Autos gewählt werden, der sich nicht in der Nähe von Wärmequellen und Teilen in Bewegung befinden darf.

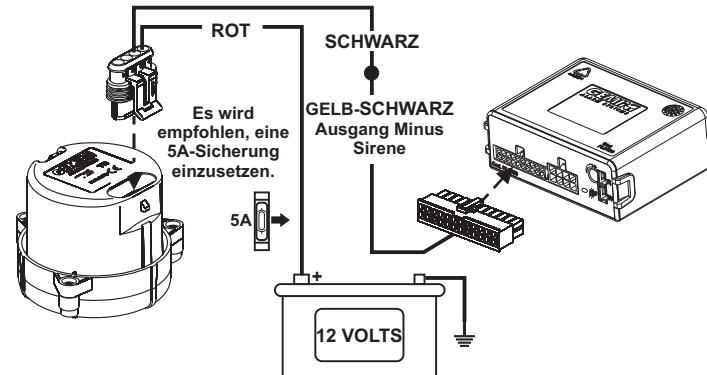
2.0 - ELEKTRISCHE ANSCHLÜSSE

Den Minuspol der Batterie abtrennen und erst nach der Montage wieder anschließen. In der folgenden Tabelle werden die Farben der Drähte und ihre Position angegeben.

PIN STECKER	FUNKTION	FARBE DES DRAHTS
1	Stromversorgung	ROT
2	Stromversorgung	SCHWARZ
3	-----	-----
4	-----	-----

Den SCHWARZEN Draht an den Draht der Alarmanlage Gemini anschließen, der für den Anschluss der Zusatzsirene vorgesehen ist.

Den ROT an einen immer vorhandenen Pluspol anschließen, z.B. den Pluspol der Batterie oder eine Abzweigung davon.

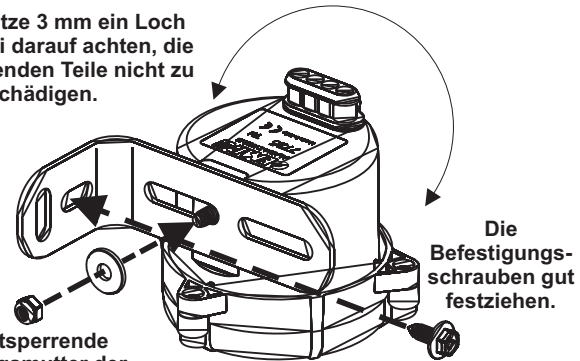


3.0 - ANBRINGUNG UND BEFESTIGUNG

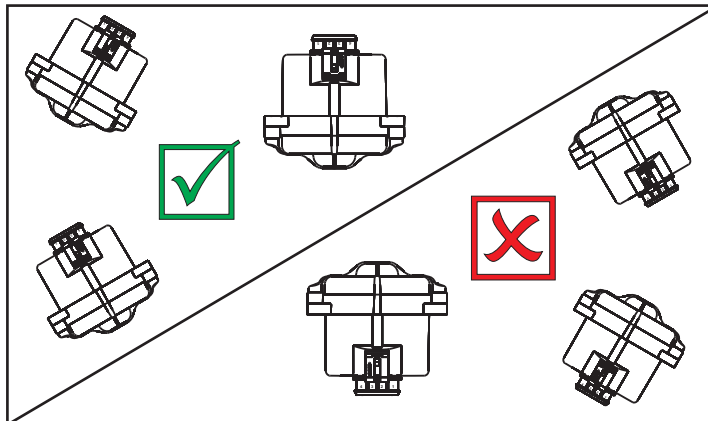
Die Sirene wird nach den folgenden Angaben angebracht:

- Der Metallbügel für die Befestigung sowohl an der langen als auch an der kurzen Seite angebracht werden kann.
- Die Sirene mit der Haube nach unten angebracht werden muss, sie darf jedenfalls nicht direkt nach oben zeigen.

Mit einer Spitze 3 mm ein Loch bohren, dabei darauf achten, die dahinter liegenden Teile nicht zu beschädigen.



Die selbstsperrende Befestigungsmutter der Sirene gut festziehen.



4.0 - RICHTLINIE ÜBER ELEKTRIK- UND ELEKTRONIK-ALTGERÄTE (EEAG)

Die Vorrichtung fällt in den Anwendungsbereich der geltenden WEEE-Richtlinie. Das Symbol mit der durchgestrichenen Mülltonne auf dem Gerät oder der Verpackung bedeutet, dass das Produkt am Ende seiner Lebensdauer getrennt vom anderen Müll gesammelt werden muss, um eine ordnungsgemäße Entsorgung und Wiederverwertung zu gestatten. Der Anwender muss das Gerät daher am Ende der Lebensdauer geeigneten Sammelstellen für Elektro- und Elektronik-Altgeräte zuführen.



⚠
NUR IN
GEEIGNETE
BEHÄLTER

5.0 - TECHNISCHE EIGENSCHAFTEN

Nennspannung	12 Vdc
Bereich der Versorgungsspannung	10 - 15Vdc
Stromverbrauch während eines Alarmzyklus (Bei 12Vdc)	850mA max.
Betriebstemperatur	-35°C - +80°C
Schallemission im Alarm	>109dB @ bei 1 m

E

1.0 - SIRENA 047

Sirena electrónica, no auto-alimentada, completamente hermética con una alta potencia sonora, que se instala rápida y fácilmente en el alojamiento del motor del vehículo.

Instalar la sirena utilizando el soporte y los tornillos incluidos y, siguiendo el esquema de montaje, fijarla a una parte rígida del automóvil lejos de fuentes de calor y órganos en movimiento.

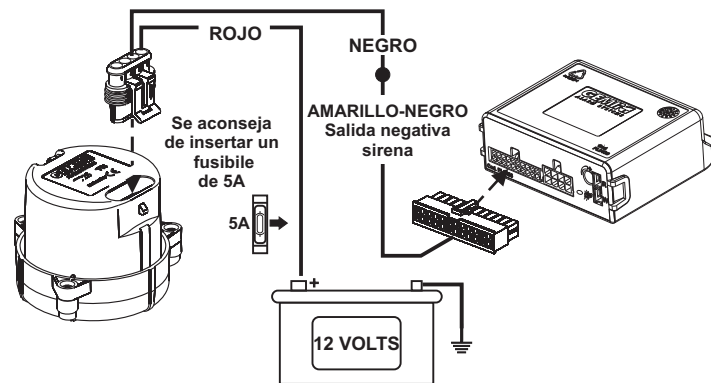
2.0 - CONEXIONES ELÉCTRICAS

Desconectar el polo negativo de la batería y no volverlo a conectar hasta que se haya terminado de montar la sirena.

PIN CONECTOR	FUNCIÓN	COLOR CABLE
1	Alimentación	ROJO
2	Alimentación	NEGRO
3	-----	-----
4	-----	-----

Conectar el cable NEGRO al cable de la alarma Gemini antepuesto por la junta de la sirena suplementar.

Conectar el cable ROJO a un positivo siempre presente, por ejemplo, el polo positivo de la batería o una derivación del mismo.

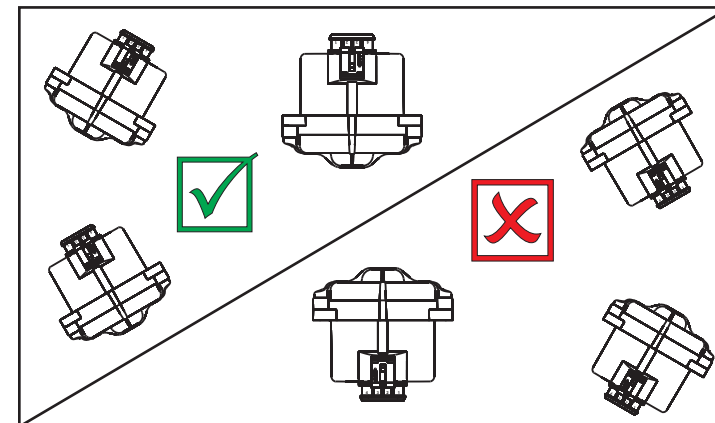
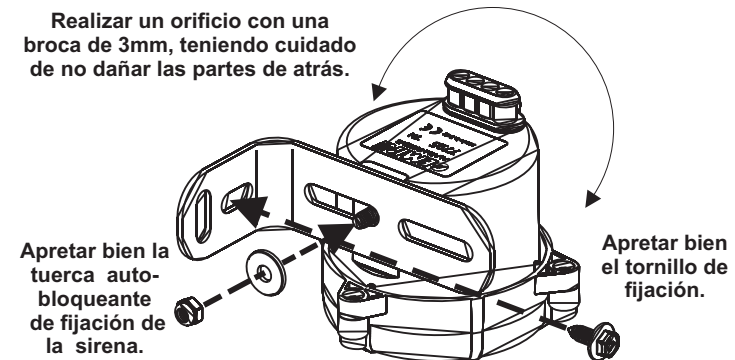


3.0 - COLOCACIÓN Y FIJACIÓN

Colocar la sirena siguiendo las instrucciones a continuación:

- El soporte metálico de fijación se puede colocar tanto de la parte larga como por la corta.
- La sirena debe colocarse con el altavoz hacia abajo y, en cualquier caso, no directamente hacia arriba.

Realizar un orificio con una broca de 3mm, teniendo cuidado de no dañar las partes de atrás.



4.0 - DIRECTIVA SOBRE EL DESECHO DE MATERIAL ELÉCTRICO Y ELECTRÓNICO (RAEE)

El dispositivo está comprendido dentro del campo de aplicación de la Directiva RAEE vigente. El símbolo del contenedor tachado, visible en el aparato o en el embalaje, indica que al finalizar la vida útil del aparato se lo debe recoger por separado de los demás residuos, para permitir un adecuado tratamiento y reciclado.

Por lo tanto, el usuario, al finalizar la vida útil del aparato, lo debe entregar a los centros de recogida diferenciada de residuos eléctricos y electrónicos.



⚠
SÓLO
CONTENEDORES
APROPIADOS

5.0 - CARACTERÍSTICAS TÉCNICAS

Tensión nominal	12 Vdc
Rango tensión de alimentación	10 - 15Vdc
Absorción de corriente en alarma (@ 12Vdc)	850mA max.
Rango temperatura de funcionamiento	-35°C - +80°C
Emisión sonora en alarma	>109dB @ 1 metro

P

1.0 - SIRENE 047

Sirene electrónica, não auto-alimentada, totalmente estanha, de alta potência sonora e estuda para ser instalada de modo rápido e simples dentro do compartimento do motor do veículo.

Para instalar a sirene, utilizar o estribo e os parafusos fornecidos pela fábrica, seguindo o esquema de montagem, ancorando-se numa parte rígida do veículo longe de fontes de calor e órgãos em movimento.

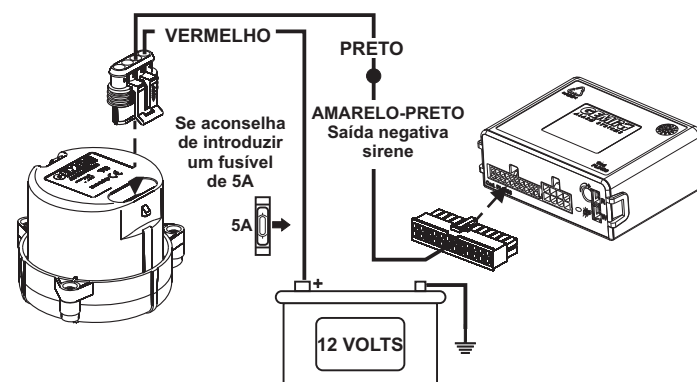
2.0 - LIGAÇÕES ELÉCTRICAS

Desligue o pólo negativo da bateria e ligue-o novamente somente depois de ter terminado a montagem.

PIN CONECTOR	FUNÇÃO	COR DO FIO
1	Alimentação	VERMELHO
2	Alimentação	PRETO
3	-----	-----
4	-----	-----

Ligue o fio PRETO ao fio do alarme Gemini preparado para a ligação da sirene adicional.

Ligue o fio VERMELHO num positivo sempre presente, por exemplo, o pólo positivo da bateria ou numa sua derivação.



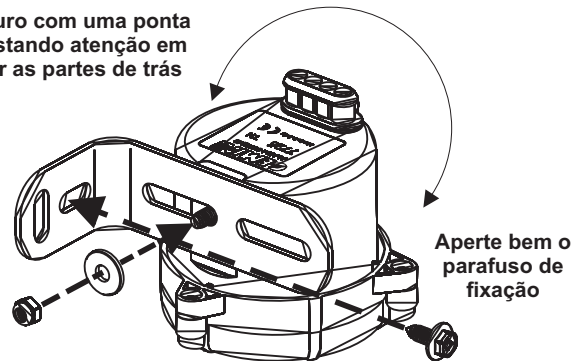
3.0 - POSICIONAMENTO E FIXAÇÃO

Posicione a sirene conforme as indicações ilustradas a seguir:

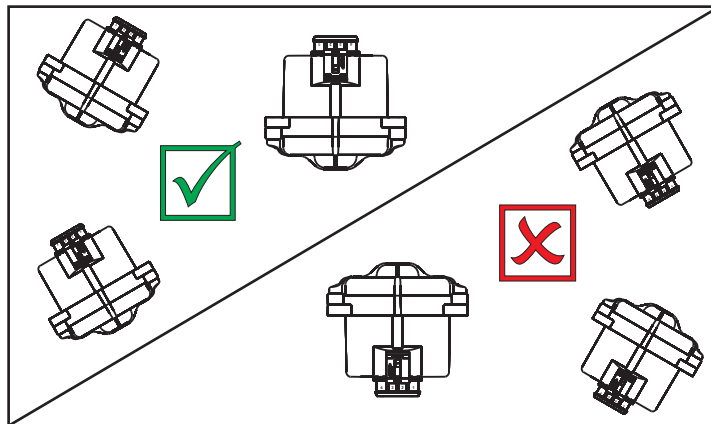
- O estribo metálico de fixação pode ser posicionado seja do lado comprido que do lado curto.
- O sirene deve ser posicionado com o capuz virado para baixo e sempre não directamente virado para cima.

Efectue um furo com uma ponta de 3 mm prestando atenção em não danificar as partes de trás

Aperte bem a porca auto-bloqueadora de fixação da sirene



Aperte bem o parafuso de fixação



4.0 - DIRECTIVA DOS REFUGOS DE EQUIPAMENTOS ELÉCTRICOS E ELECTRÓNICOS (REEE)

O dispositivo se enquadra no escopo da Diretiva REEE em vigor. O símbolo da lixeira riscada mostrado no equipamento ou em sua embalagem indica que o produto ao final de sua vida útil deve ser coletado separadamente dos demais resíduos para permitir o tratamento e a reciclagem adequados. Portanto, o usuário deve entregar o equipamento, no final de sua vida útil, a centros de coleta seletiva adequados para resíduos elétricos e eletrônicos.



⚠
SOMENTE
RECIPIENTES
ADEQUADOS

5.0 - CONDIÇÕES DE GARANTIA

Tensão nominal	12 Vdc
Range de tensão de alimentação	10 - 15Vdc
Consumo de corrente em alarme (@ 12Vdc)	850mA max.
Range de temperatura de funcionamento	-35°C - +80°C
Emissão sonora em alarme	>109dB @ 1 medidor

NL

1.0 - SIRENE 047

Elektronische sirene zonder zelfvoeding die compleet waterdicht is en een groot geluidsvermogen heeft.

Dit product is ontworpen voor een snelle en eenvoudige montage in de motorruimte van de voertuig.

Gebruik, om de sirene te installeren, de bijgeleverde beugel en schroeven, en volg het montageschema door de sirene te verankeren met een stijf gedeelte van de auto, uit de buurt van warmtebronnen en bewegende organen.

2.0 - ELEKTRISCHE AANSLUITINGEN

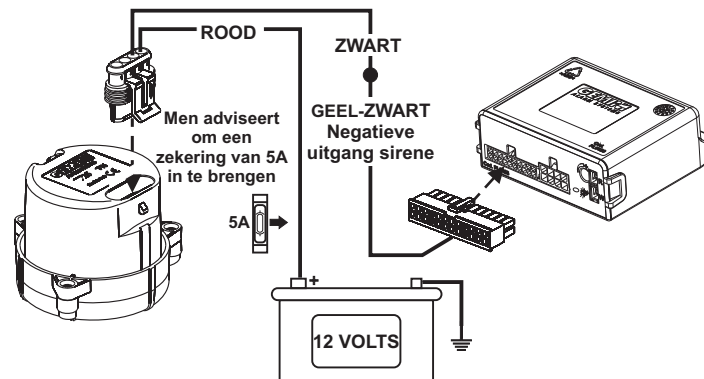
Koppel de negatieve pool van de accu af en koppel deze pas na montage weer aan.

In onderstaande tabel worden de kleuren van de draden en hun plaatsing vermeld.

CONNECTOR PIN	FUNCTIE	DRAADKLEUR
1	Voeding	ROOD
2	Voeding	ZWART
3	-----	-----
4	-----	-----

Sluit de ZWARTE draad aan op de draad van het Gemini alarm die bedoeld is voor aansluiting van de extra sirene.

Sluit de ROOD draad aan op een altijd aanwezige "plus", bijvoorbeeld de positieve pool van de accu of een aftakking ervan.



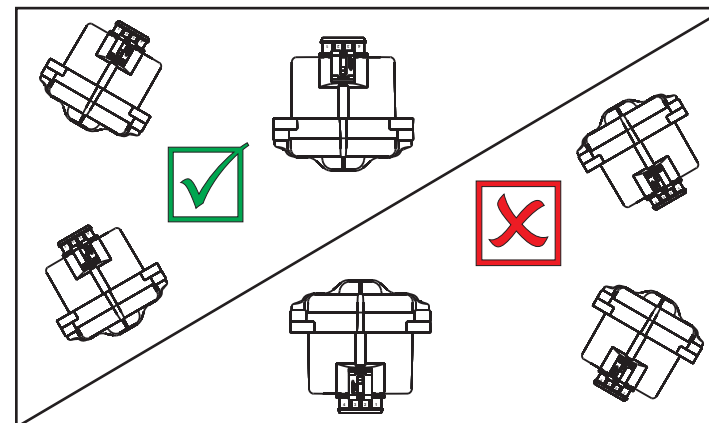
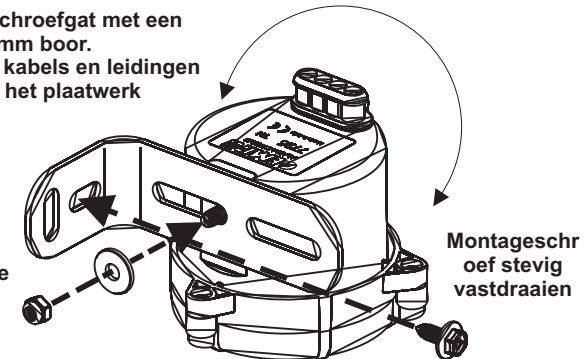
3.0 - PLAATSING EN BEVESTIGING

Plaats de sirene volgens de hieronder vermelde aanwijzingen:

- De metalen bevestigingsbeugel kan zowel aan de lange als aan de korte zijde worden geplaatst.
- De sirene moet geplaatst worden met de kap naar beneden gekeerd en in elk geval niet rechtstreeks naar boven gekeerd.

Boor het schroefgat met een 3mm boor.
Pas op voor kabels en leidingen achter het plaatwerk

Draai de zelfborgende moer vast



4.0 - EUROPESE RICHTLIJN AFGEDANKTE ELEKTRISCHE EN ELEKTRONISCHE APPARATUUR (AEEA)

Het apparaat valt binnen het toepassingsgebied van de geldende WEEE-richtlijn. Het symbool van de doorgekruiste vuilnisbak op de apparatuur of op de verpakking geeft aan dat het product aan het einde van zijn nuttige levensduur gescheiden van ander afval moet worden ingezameld om een adequate behandeling en recycling mogelijk te maken. De gebruiker moet de apparatuur daarom aan het einde van zijn levensduur inleveren bij geschikte gescheiden inzamelpunten voor elektrisch en elektronisch afval.




**ALLEEN
GESCHIKTE
BAKKEN**

5.0 - TECHNISCHE KENMERKEN

Nominale spanning	12 Vdc
Bereik voedingsspanning	10 - 15Vdc
Stroomafname tijdens alarm (@ 12Vdc)	850mA max.
Bereik bedrijfstemperatuur	-35°C - +80°C
Geluidsemissie bij alarm	>109dB @ 1 meter

NOTE

GEMINI Technologies Srl
Via Luigi Galvani 12 - 21020 Bodio Lomnago (VA) - Italy
Tel. +39 0332 943211 - Fax +39 0332 948080
www.gemini-alarm.com
ISO 9001 Certified company