

EINBAUBESCHEINIGUNG

Der Installateur bestätigt mit seiner Unterschrift, dass die Alarmanlage in dem genannten Fahrzeug nach Vorgaben des Herstellers eingebaut wurde.

Von:

Verkauft am:

Produktartikel:

Fahrzeug:



Empfohlen von Centro,
der Einkaufsorganisation der
Bosch-Vertragsgroßhändler

HPM GmbH Vor dem Haßel 6c, 21438 Brackel - Tel. 04185 - 58 58 0
www.gemini-alarm.de mail@gemini-alarm.de

GEMINI Technologies S.p.A.

Via Luigi Galvani 12 - 21020 Bodio Lomnago (VA) - Italia
Tel. +39 0332 943211 - Fax +39 0332 948080
www.gemini-alarm.com
ISO 9001 Certified Company



7059

12 VOLTS

INSTALLATIONS - UND BETRIEBSHANDBUCH



Made in Italy

AC2494/D - REV.03 - 12-12

D GEMINI - Innenraumsensor GE 7059

Der GEMINI Sensor 7059 schützt den Innenraum eines Fahrzeuges gegen Einbruch mit einem elektromagnetischem Feld (Frequenz = 2,45 GHz). Wenn das elektromechanische Feld durch das Eindringen eines Gegenstandes gestört wird, löst der Sensor Alarm aus.

Wind, im Fahrzeug entstehende Thermik und kleine Gegenstände (z. B. Blätter) lösen keinen Alarm aus, deswegen ist dieser Sensor besonders geeignet für Cabrios! Auch kann das Schiebedach beim Fahrzeug geöffnet bleiben.

Montage-Anleitung

Abhängig vom Fahrzeugtyp wird der Sensor so befestigt, dass er wichtige Teile des Innenraumes schützt. Positionsbeispiele siehe Zeichnung.



Achtung: Das elektromagnetische Feld durchdringt Kunststoff, aber kein Metall. Der Sensor kann somit unter der Kunststoff-Abdeckungen montiert werden.

Anschlusskabel

Die 3 Anschlusskabel enden in einem AMP-Stecker. Über diesen Stecker wird der Sensor an eine GEMINI Alarmanlage angeschlossen.

Kabelfarbe	Spannungen / Impulse
Rosa	12V-Plus bei Alarmanlage „scharf“
Braun	Masse
Grün-schwarz	Masse-Impuls 1,5 Sekunden bei Alarm

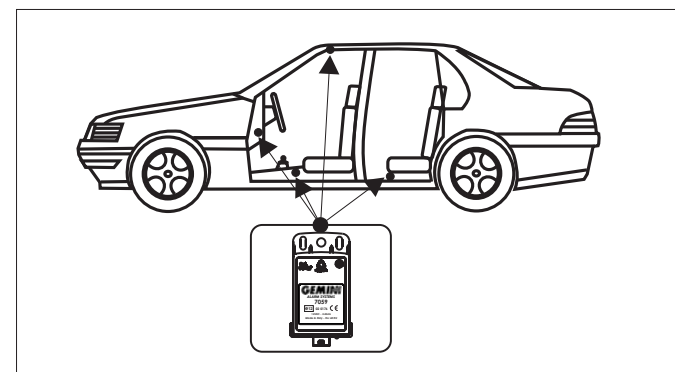
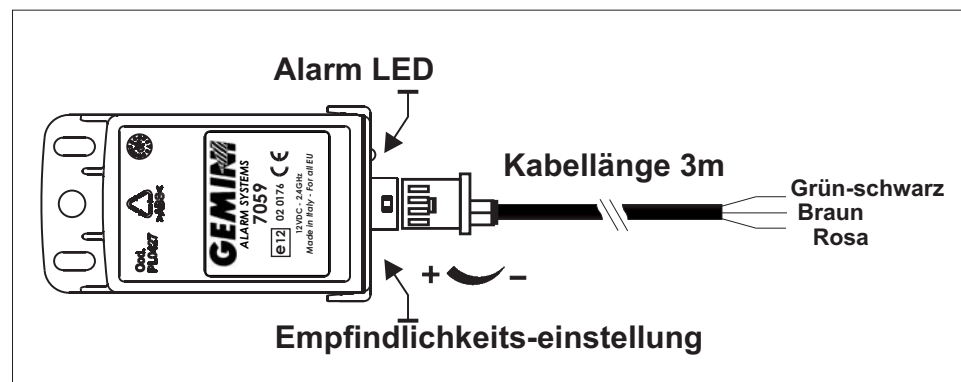
Empfindlichkeits-Einstellung und Prüfverfahren

Über ein Potentiometer kann die Empfindlichkeit von Minimum (nicht Null!) bis zum Maximum eingestellt werden. Eine rote Leuchtdiode (LED) zeigt für ca. 4 Sek. die Alarmauslösung an.



Achtung:

1. Schließen Sie Türen und Hauben.
2. Das Fahrerfenster soll ca. 20 cm geöffnet sein.
3. Die Alarmanlage „scharf“ schalten und die 45 Sek Aktivierungszeit der Alarmanlage abwarten.
4. Mit dem Arm durch das Fenster greifen. Jetzt muß der Alarm auslösen. Die LED leuchtet.
5. Mit dem Poti die Empfindlichkeit einstellen.
6. Eine zu hohe Empfindlichkeit erkennen Sie an einer Überreichweite: Die bewegte Hand außen an den Scheiben darf keinen Alarm auslösen!



NOTIZEN

GARANTIEBEDINGUNGEN

Für dieses Gerät gilt eine Garantie auf alle Herstellungs- und Funktionsmängel, 24 Monate ab dem Verkaufsdatum, welches auf der Rechnung angegeben ist.

Dies entspricht den Vorschriften der Richtlinie 1999/44/EG.

Es wird daher gebeten, die Garantiebescheinigung, die in dieser Betriebsanleitung enthalten ist, vollständig auszufüllen und das Garantieticket auf dem Gerät NICHT ZU ENTFERNEN.

Das Fehlen oder die Zerstörung dieses Etiketts, das Fehlen auch nur einer Angabe beim Ausfüllen der Bescheinigung oder das Fehlen des beiliegenden Verkaufsdokuments macht diese Garantie hinfällig.

Die Garantie gilt ausschließlich bei den autorisierten Kundendienstzentren von Gemini Technologies S.p.A.

Der Hersteller weist jede Haftung für eventuelle Störungen oder Schäden an der Ausrüstung oder Elektroanlage des Fahrzeugs durch schlechte

RICHTLINIE ÜBER ELEKTRIK- UND ELEKTRONIK-ALTGERÄTE (EEAG)

Die Vorrichtung fällt nicht unter den Anwendungsbereich der Richtlinie 2002/96/EG (WEEE-Richtlinie), wie in Artikel 2.1 Gesetzesverordn. Nr.151 vom 25.07.2005 angegeben ist.

Technische Daten

Spannungsversorgung	10 ... 15 VDC
Stromaufnahme	< 5mA
Frequenz des Feldes	2,45 GHz \pm 2,45 Mhz
Alarm Impuls	Minus, 4 Sek
Betriebstemperatur	- 40°C ... + 85°C
Abmessungen (h x b x t)	87 x 54 x 15 mm

R & TTE Declaration of conformity DoC ref. no. 2012-02

We, the undersigned,

Company: **GEMINI Technologies S.p.A.**
Address, City: Via Luigi Galvani, 12 - 21020 Bodio Lomnago (VA)
Country: Italy
Phone number: +39 0332 943 211
Fax number: +39 0332 948 080

declare, under our sole responsibility, that the following equipment:

Product description/Intended use: Microwave Detector at 2.4GHz
(used as ancillary equipment for alarm system in vehicles)

EU / EFTA member states intended for use: **EU:** all members

EFTA: all members

Member states with restrictive use:

Georgia, Ukraine, Russian Federation

Manufacturer:

GEMINI Technologies S.p.A.
I - 21020 Bodio Lomnago (VA)

Brand name:

GEMINI

Type / Model:

7059

is tested to and conforms with the essential requirements as mentioned in Art. 3.1(a) for protection of the Health and Safety of the user and any other person and in Art. 3.1(b) for Electromagnetic Compatibility, as included in the following standards:

Art. of Directive	Standard	Date of issue of the standard
3.1(a) Health	EN 62311	(2008)
3.1(a) Safety	EN 60950-1	2006+A11(2009)+A1(2010)+A12(2011)
3.1(b) EMC	EN 301 489-3	V1.8.1 (2002-08)
3.1(b) EMC	EN 301 489-1	V1.9.2 (2011-09)

and is tested to and conforms to Art. 3.2, with the essential radio test suites so that it effectively uses the frequency spectrum allocated to terrestrial/space radio communication and orbital resources so as to avoid harmful interferences, as included in the following standards:

Art. of Directive	Standard	Date of issue of the standard
3.2 Spectrum	EN 300 440-2	V1.4.1 (2010-08)

and therefore complies with the essential requirements and provisions of **Directive 1999/5/EC** of the European Parliament and of the council of March 9, 1999 on Radio equipment and Telecommunications Terminal Equipment and the mutual recognition of their conformity and with the provisions of Annex II.



TCF reference nr. TCF_7059 (Rev.2012-11)
Date December 4th, 2012
Name and position Andrea Rossi - Managing Director
Signature