

### EINBAUBESCHEINIGUNG

Der Installateur bestätigt mit seiner Unterschrift, dass die Alarmanlage in dem genannten Fahrzeug nach Vorgaben des Herstellers eingebaut wurde.

Von :

Venduto il :

Produktartikel :

863 - 863/24

862

861

Verkauft am :

**GEMINI Technologies S.r.l.**  
Via Luigi Galvani 12 - 21020 Bodio Lomnago (VA) - Italia  
Tel. +39 0332 943211  
[www.gemini-alarm.com](http://www.gemini-alarm.com)  
ISO 9001 zertifiziertes Unternehmen



# 863 - 863/24

# 862

# 861

## INSTALLATIONS- UND BETRIEBSHANDBUCH



Made in Italy

AC2710/D Rev.05 - 03/22

**1.0 - EINFÜHRUNG**..... SEITE 03

**BENUTZERHANDBUCH**

**2.0 - FUNKTIONSBESCHREIBUNG**..... SEITE 03

2.1 - Gesamteinschalten des Systems..... SEITE 04

2.2 - Einschalten des Systems unter Ausschluss des Sirenentons..... SEITE 04

2.3 - Einschalten des Systems ohne Sensoren und Komfortschaltung..... SEITE 04

2.4 - Passives Einschalten..... SEITE 04

2.5 - Neutrale Einschaltzeit..... SEITE 05

2.6 - Scharfgeschaltetes System..... SEITE 05

2.7 - Alarm, neutrale Einschaltzeit zwischen Alarmmeldung und Alarmzyklus..... SEITE 05

2.8 - Abschalten des Systems..... SEITE 05

2.9 - Alarmspeicher..... SEITE 05

**3.0 - PROGRAMMIERUNG EINES NEUEN PIN-CODES**..... SEITE 06

**4.0 - NOTENTRIEGELUNG ÜBER PIN-CODE**..... SEITE 07

**5.0 - GARAGENFUNKTION**..... SEITE 07

**INSTALLATIONSHANDBUCH**

**6.0 - TABELLE DER VERBINDER**..... SEITE 08

**7.0 - ANSCHLUSS FÜR DIE BLINKERAKTIVIERUNG**..... SEITE 08

**8.0 - VOLLSTÄNDIGER SCHALTPLAN**..... SEITE 09

**9.0 - BESCHREIBUNG DER PROGRAMMIERBAREN FUNKTIONEN**..... SEITE 10

9.1 - Akustische Signalisierungen..... SEITE 10

9.2 - Ferngesteuerter Panikalarm oder Car Finder..... SEITE 10

9.3 - Sensor für Stromaufnahme..... SEITE 10

9.4 - Einschalten des Ablenkungsschutzes und Verriegeln der Schlösser..... SEITE 10

9.5 - Passives Einschalten..... SEITE 10

9.6 - Zeitauswahl Zentralverriegelungen..... SEITE 10

9.7 - Komfortverriegelung..... SEITE 10

9.8 - Doppelimpuls beim Öffnen..... SEITE 10

9.9 - Ausgang Zusatzsirene oder Kofferraumöffnen..... SEITE 10

9.10 - Auswahl Minuspol im Alarm für Hupe/Zusatzsirene..... SEITE 10

9.11 - Signal Tür offen beim Einschalten..... SEITE 10

9.12 - Auswahl Aktivierung der visuellen Anzeigen..... SEITE 10

9.13 - Auswahl Polarität Türtasten..... SEITE 11

**10.0 - PROGRAMMIERUNG DES SYSTEMS**..... SEITE 11

**11.0 - ANLERNEN NEUER SCHALTVORRICHTUNGEN**..... SEITE 12

**12.0 - LÖSCHEN SCHALTVORRICHTUNGEN**..... SEITE 13

**13.0 - ULTRASCHALL-AUSSENSCHUTZ**..... SEITE 14

13.1 - Anbringung und Anschlüsse..... SEITE 14

13.2 - Sensoreinstellung..... SEITE 14

**14.0 - SYSTEM-RESET**..... SEITE 14

**15.0 - GARANTIEBEDINGUNGEN**..... SEITE 15

**16.0 - TECHNISCHE EIGENSCHAFTEN**..... SEITE 15

**17.0 - RICHTLINIE ÜBER ELEKTRIK- UND ELEKTRONIK-ALTGERÄTE**..... SEITE 15

**1.0 - EINFÜHRUNG**

Sehr geehrter Kunde, dieses Handbuch bezieht sich auf das umfassendste Modell des Produkts; einige Funktionen, Elektroanschlüsse oder anderes sind allerdings nicht in allen Modellen vorhanden.

Um unnötige Wiederholungen im Handbuch zu vermeiden, bitten wir Sie daher, vor der Installation das Modell Ihres Alarmsystems zu überprüfen und dieses bei den Anweisungen zu berücksichtigen.

**GEMINI 861:** wie 863 ohne Selbstversorgung.

**GEMINI 862:** wie 862 ohne elektronischen Schlüssel, Motorsperre, positive Ausgang bei aktiviertem System (+A) und Komfortverriegelung.

Die folgenden Zeichen werden im gesamten Handbuch verwendet, um wichtige Anweisungen oder besondere Informationen hervorzuheben::

**Für den Benutzer.**

Dieses Zeichen hebt nützliche Informationen hervor.

---

**Für den Installateur.**

Dieses Zeichen weist den Installateur auf eine unterschiedliche Funktionsweise je nach Anschluss und Systemprogrammierung hin oder liefert einfach nützliche Hinweise zur Installation.

**BENUTZERHANDBUCH**

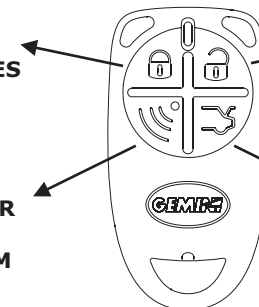
**2.0 - FUNKTIONSBESCHREIBUNG**

**TASTE 1:**  
• **SCHARFSCHALTUNG DES SYSTEMS**

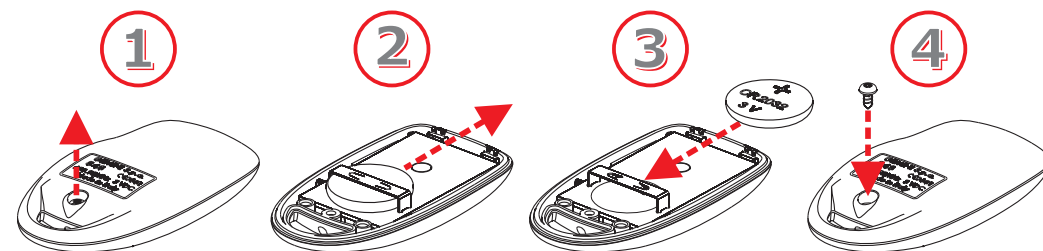
**TASTE 3:**  
• **TEILSCHARF**  
• **PANIKALARM** oder **CAR FINDER**  
• **SIRENENSPERRE IM ALARMZUSTAND**

**TASTE 2:**  
• **SYSTEM UNSCHARFSCHALTEN**  
• **AUSSCHLUSS DES SIRENENTONS**

**TASTE 4:**  
• **KOFFERRAUM ÖFFNEN**



Blinkt die LED auf Tastendruck, ist die Batterie schwach und muss wie folgt ausgetauscht werden:



Verwenden Sie nur CR2032-Batterien. Explosionsgefahr, wenn die Batterie durch einen falschen Typ ersetzt wird. Entsorgen Sie gebrauchte Batterien ordnungsgemäß in dafür vorgesehenen Behältern.

## 2.1 - GESAMTEINSCHALTEN DES SYSTEMS

Taste 1 der Funkfernsteuerung drücken oder den elektronischen Schlüssel in den entsprechenden Raum stecken.

Um das Einschalten des Systems zu bestätigen, erfolgen zwei Tonsignale der Sirene und zwei Lichtsignale von den Blinkern.

Der Alarm hat eine 35" dauernde „neutrale“ Voreinschaltzeit (wird durch Leuchten der LED angezeigt).

## 2.2 - EINSCHALTEN DES SYSTEMS UNTER AUSSCHLUSS DES SIRENENTONS

Diese Funktion ermöglicht dem Benutzer das Einschalten des Alarmsystems unter Ausschluss des Tons der Sirene im Falle eines Einbruchversuchs.

Um die Sirene auszuschliessen, folgende Hinweise beachten:

- Bei ausgeschalteter Alarmanlage, den Zündschlüssel auf Position „ON“ stellen; die LED leuchtet eine Sekunde lang auf.
- Während dieser Zeit die Taste 2 der Funkfernbedienung drücken.
- Fahrzeug verlassen und Taste 1 der Funkfernbedienung drücken.
- Das System schaltet sich mit den üblichen optischen und akustischen Signalen ein, auch wenn die Letzteren bei einem Aufbruchversuch nicht aktiviert werden.



Der Ausschluss des Tons der Sirene unterliegt dem einzelnen Einschaltzyklus. Diese Funktion findet in der Nähe von Krankenhäusern Anwendung.



Der negative Ausgang der Zusatzsirene (GELB/SCHWARZER Draht) wird nicht ausgeschlossen. So können bei einem Alarmfall eventuelle zusätzliche Module angesteuert werden (Lokalisatoren usw.).

## 2.3 - SYSTEM TEILSCHARF

Mit dieser Funktion kann der Benutzer das Alarmsystem einschalten, dabei aber den Innenraum-Volumenschutz, die externen Sensoren (Infrarot über Funk oder Funk-Innenraumsensor), der positive Ausgang bei aktiviertem System (+A) und die Komfortschaltung ausschließen.

Um diese Funktion zu aktivieren, muss das System abgeschaltet und der Zündschlüssel auf Position „OFF“ sein, dann gehen Sie wie folgt vor.

- Taste 1 der Funkfernsteuerung drücken; das System schaltet sich mit den üblichen optischen und akustischen Signalen ein.
- Während der ersten 35" der neutralen Einschaltzeit Taste Nr.3 der Funkfernsteuerung drücken.
- Um den Ausschluss anzuzeigen, leuchten die Blinker einmal kurz auf und die LED erlischt für eine Sekunde.



Der ist an jeden einzelnen Scharfschaltzyklus gebunden.

## 2.4 - PASSIVES EINSCHALTEN

Nach der Programmierung ist der Alarm dafür voreingestellt, sich passiv ca. 30" nach dem Abschalten des Fahrzeugs einzuschalten.

Ein Aufleuchten der Blinker, zwei Blinker der LED und zwei Tonsignale zeigen an, dass das Einschaltverfahren begonnen hat.



Wenn die Alarmanlage sich passiv einschaltet, werden die Innensensoren und der Komfort-Ausgang ausgeschlossen (Fenster werden automatisch geschlossen). Wenn in den 30" vor dem Einschalten eine Fahrzeugtür geöffnet wird, wird die Systemaktivierung vorübergehend unterbrochen.

## 2.5 - NEUTRALE EINSCHALTZEIT

Die neutrale Einschaltzeit dauert 35" und wird durch das Aufleuchten der Status-LED angezeigt.

## 2.6 - SCHARFGESCHALTETES SYSTEM

Wenn die neutrale Einschaltzeit beendet ist, ist das System „scharfgeschaltet“, d.h. es ist bereit, einen Aufbruchversuch zu melden.

Dieser Zustand wird dadurch angezeigt, dass die LED mit Unterbrechungen blinkt.

## 2.7 - ALARM, NEUTRALE EINSCHALTZEIT ZWISCHEN ALARMMELDUNG UND ALARMZYKLUS

Wie vorher beschrieben, zeigt das System Diebstahlversuche mit optischen und akustischen Signalen an.

Nach dem Ende der Alarmursache tritt eine „neutrale Zeit“ von 5" ein, bevor eine weitere Meldung möglich ist. In dieser Zeit kann das Abschaltverfahren mit dem Pin-Code aktiviert werden.



Der Pin-Code sollte vom Kunden geändert und individuell eingestellt werden.

Die Alarmursachen sind begrenzt auf 8 Zyklen von jeweils 30 Sekunden für jeden Eingang und für jeden Einschaltzyklus, mit Ausnahme des „Startversuchs“ und der „Kabeldurchtrennung“ an den Versorgungskabeln des Systems.



Es ist möglich, den Alarmzyklus zu unterbrechen, ohne das System auszuschalten, indem Sie die Taste 3 der Funkfernsteuerung drücken.

## 2.8 - ABSCHALTEN DES SYSTEMS

Drücken Sie die Fernbedienungstaste 2 oder berühren Sie den Override-Schlüssel an seiner Aufnahme, das Unscharfschalten wird durch 3 Pieptöne und 3 Blinken der Blinker bestätigt. Ein erkanntes Alarmereignis, während das System scharfgeschaltet ist, wird beim Unscharfschalten durch 5 Blinken der Blinker und 5 Pieptöne signalisiert.

## 2.9 - ALARMSPEICHER

Wenn beim Abschalten der Alarmanlage die Blinker fünfmal aufleuchten, kann man mit Hilfe des LED-Speichers die Ursache der letzten Alarmsituation feststellen.

Dreht man den Zündschlüssel auf „ON“, kann man durch die verschiedenen Blinkzeichen der LED die Alarmursache auslesen, die dreimal wiederholt wird.

Die optische Signalisierung wird fünfmal wiederholt und kann einfach unterbrochen werden, indem der Zündschlüssel auf Position „OFF“ gebracht wird.

Die möglichen Alarmsignalisierungen sind in der folgenden Tabelle angegeben.

ANZEIGE DER LED	ALARMURSACHE	ANZAHL DER ALARMZYKLEN
***●***	Startversuch (+15/54)	Unendlich
****●****	Türöffnung	8
*****●*****	Kofferraumöffnung oder Außensensoren	8
*****●*****	Innensensor	8
*****●*****	Funk-Magnetkontakt	8
*****●*****	Funk-Bewegungsmelder (PIR) oder Funk-Innenraumsensor	8
*****●*****	Stromverbrauchssensor	8
*****●*****	Kabeldurchtrennung	Unendlich

● LED OFF (2 Sekunden) \* LED ON (1 Sekunden)

### 3.0 - PIN-CODE-ANPASSUNG

Nachfolgend finden Sie ein Schritt-für-Schritt-Beispiel, das zeigt, wie Sie den werkseitig eingestellten PIN-Code anpassen können. In diesem Fall lautet der gewählte PIN-Code 5-4-6-7.

**Hinweis:** Aus Sicherheitsgründen sollte der werkseitig eingestellte PIN-Code 1-1-1-1 angepasst werden.



Damit der Arbeitsschritt Erfolg hat, müssen alle erforderlichen elektrischen Anschlüsse bereits hergestellt sein (Türtaste und Positiv unter Schlüssel).



Wenn man bei der Programmierung des PIN-CODES das Blinken 9 Mal verstreichen lässt, wird die Phase ungültig und die Alarmanlage bricht das Verfahren ab.

- Bei ausgeschalteter Alarmanlage die Fahrertür öffnen und offenlassen.
- Den Zündschlüssel in Position „ON“ stellen.
- Die LED leuchtet für 1 Sekunde auf; Drücken Sie bei leuchtender LED gleichzeitig die Fernbedienungstasten 1 und 2..
- Als Folge dieses Vorgangs ertönen zwei Tonsignale, ein hohes und ein tiefes, und die LED leuchtet auf.
- Drücken Sie gleichzeitig die Fernbedienungstasten 1 und 2; die LED erlischt.
- Den Zündschlüssel in Position “OFF” stellen.
- Die LED bleibt etwa 4 Sekunden aus und beginnt dann mit der ersten Serie aus neunmaligem Aufblinker.
- Wenn die LED das fünfte Mal geblinkt hat (was der Nr.5 entspricht, der ersten Ziffer des PIN-CODES), die Tasten an der Status-LED drücken und loslassen.
- Die LED bleibt etwa 4 Sekunden aus und beginnt dann erneut, 9 Mal zu blinken.
- Wenn die LED das vierte Mal geblinkt hat (was der Nr.4 entspricht, der zweiten Ziffer des PIN-CODES), die Tasten an der Status-LED drücken und loslassen.
- Die LED bleibt etwa 4 Sekunden aus und beginnt dann erneut, 9 Mal zu blinken.
- Wenn die LED das sechste Mal geblinkt hat (was der Nr.6 entspricht, der dritten Ziffer des PIN-CODES), die Tasten an der Status-LED drücken und loslassen.
- Die LED bleibt etwa 4 Sekunden aus und beginnt dann die letzte Serie aus neunmaligem Aufblinker.
- Wenn die LED das siebte Mal geblinkt hat (was der Nr.7 entspricht, der vierten Ziffer des PIN-CODES), die Tasten an der Status-LED drücken und loslassen.
- Wenn das Verfahren beendet ist, hört man zwei tiefe und ein hohes Tonsignal.

### 4.0 - NOTENTRIEGELUNG ÜBER PIN-CODE

Im Notfall (Fernbedienung verloren oder außer Betrieb) kann das System durch Eingabe des 4-stelligen PIN-Codes unscharf geschaltet werden.



Wenn man während der Entriegelung des Systems über PIN-CODE das Blinken über 9 Mal verstreichen lässt, wird das Verfahren als Aufbruchversuch interpretiert.

- Eine Alarmsituation herbeiführen.
- Den Alarm für die übliche Zeit (ca. 30 Sekunden) ertönen lassen und die “Neutralzeit zwischen zwei Alarmmeldungen” abwarten (LED 5” lang aus).
- In dieser Zeit die Taste an der Status-LED drücken und loslassen.
- Nun beginnt das Verfahren der „Notentriegelung“.
- Nach ca. 4 Sekunden beginnt die erste Sequenz aus 9-maligem Blinken.
- Wenn die LED das fünfte Mal geblinkt hat (was der Nr.5 entspricht, der ersten Ziffer des PIN-CODES), die Tasten an der Status-LED drücken und loslassen.
- Die LED bleibt etwa 4 Sekunden aus und beginnt dann erneut, 9 Mal zu blinken.
- Wenn die LED das vierte Mal geblinkt hat (was der Nr.4 entspricht, der zweiten Ziffer des PIN-CODES), die Tasten an der Status-LED drücken und loslassen.
- Die LED bleibt etwa 4 Sekunden aus und beginnt dann erneut, 9 Mal zu blinken.
- Wenn die LED das sechste Mal geblinkt hat (was der Nr.6 entspricht, der dritten Ziffer des PIN-CODES), die Tasten an der Status-LED drücken und loslassen.
- Die LED bleibt etwa 4 Sekunden aus und beginnt dann die letzte Serie aus neunmaligem Aufblinker.
- Wenn die LED das siebte Mal geblinkt hat (was der Nr.7 entspricht, der vierten Ziffer des PIN-CODES), die Tasten an der Status-LED drücken und loslassen.
- Wenn die eingegebenen Ziffern korrekt sind, ist das Entriegelungsverfahren beendet: Das System wird abgeschaltet und die üblichen optisch-akustischen Signale erfolgen.
- Wenn die Ziffern dagegen nicht korrekt sind, entsteht erneut eine Alarmsituation; In diesem Fall muss das beschriebene Verfahren von vorn wiederholt werden.

### 5.0 - GARAGENFUNKTION



Diese Funktion wird NUR angewendet, wenn die Funktionen „Ablenkungsschutz“ und „Passives Einschalten“ programmiert sind.

**Hinweis:** Nur für Alarmsysteme 863 und 862 mit Überbrückungsschlüssel.

Diese Funktion findet dann Anwendung, wenn man den Alarm ausschalten muss, zum Beispiel wegen Instandhaltung, ohne dass die erfolgte Programmierung verändert wird.

Um das Verfahren zu aktivieren, geht man nach den folgenden Anweisungen vor:

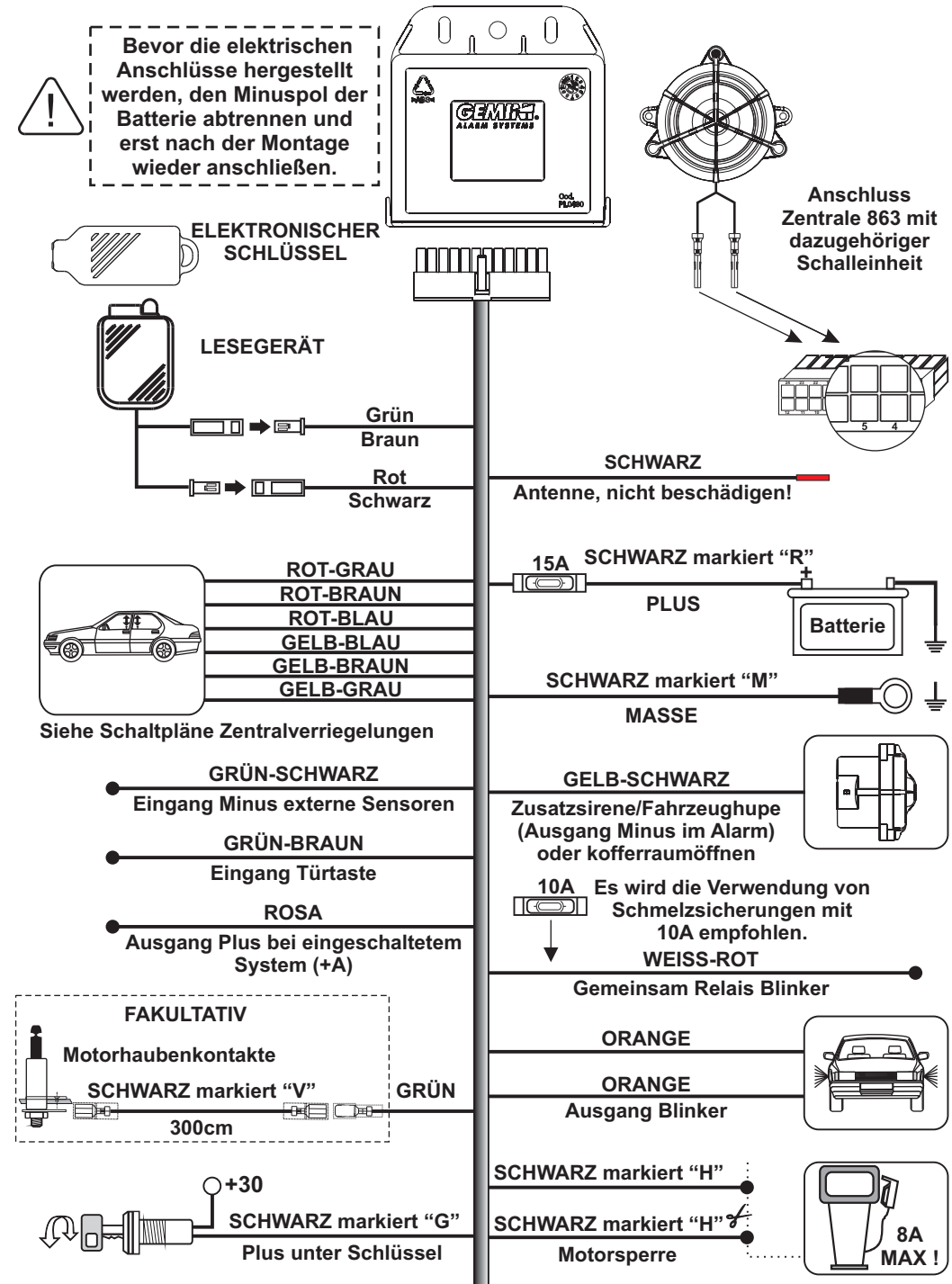
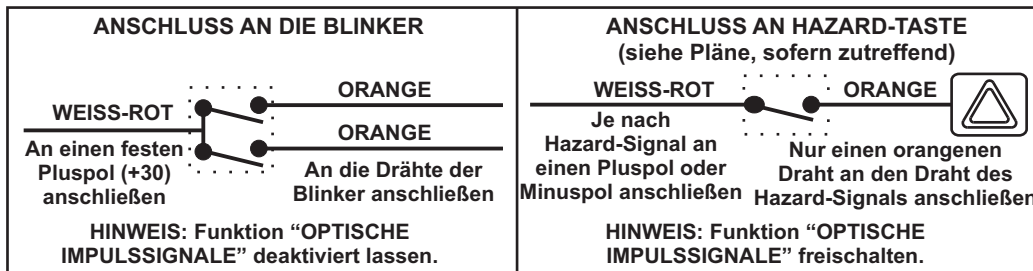
- Das System einschalten und abwarten, bis die neutrale Einschaltzeit verstrichen ist.
- Den elektronischen Schlüssel in das Lesegerät stecken.
- Drei Tonsignale der Sirene und drei optische Signale der Blinker zeigen an, dass das System abgeschaltet und die oben genannten Funktionen deaktiviert wurden.
- Um den normalen Betrieb wieder herzustellen, das System mit der Funkfernsteuerung anschalten.

## 6.0 - TABELLE DER VERBINDER

POSITION	FUNKTION DES DRAHTS	CARBE DES DRAHTS
- 1 -	Eingang Minus Motorhaubentaste	GRÜN
- 1 -	Eingang Minus Außensensoren	GRÜN-SCHWARZ
- 2 -	Eingang Türtaste	GRÜN-BRAUN
- 3 -	Plus unter Schlüssel	SCHWARZ markiert "G"
- 4/5 -	Ausgang Sirene	-----
- 6 -	Masse Versorgung	SCHWARZ markiert "M"
- 7 -	Ausgang Minus Zusatzsirene/Fahrzeughupe oder kofferraumöffnen	GELB-SCHWARZ
- 8 -	Ausgang Plus bei eingeschaltetem System (+A)	ROSA
- 9 -	Ausgang Minus LED und Lesegerät für elektronischen Schlüssel	SCHWARZ und BRAUN
- 10 -	Ausgang Plus LED	ROT
- 11 -	Pluspol Versorgung	SCHWARZ markiert "R"
- 12 -	Antenne	SCHWARZ
- 13 -	Eingang Steckvorrichtung für elektronischen Schlüssel	GRÜN
- 14 -	Steuerung Zusatzrelais Motorsperre	SCHWARZ markiert "H"
- 15 -	Steuerung Zusatzrelais Motorsperre	SCHWARZ markiert "H"
- 16 -	Ausgang Plus/Minus Blinker	ORANGE
- 17 -	Ausgang Plus/Minus Blinker	ORANGE
- 18 -	Gemeinsam Plus/Minus Blinker	WEISS-ROT
- 19 -	Zentralverriegelungen	ROT-GRAU
- 20 -	Zentralverriegelungen	ROT-BRAUN
- 21 -	Zentralverriegelungen	ROT-BLAU
- 22 -	Zentralverriegelungen	GELB-BLAU
- 23 -	Zentralverriegelungen	GELB-BRAUN
- 24 -	Zentralverriegelungen	GELB-GRAU

## 7.0 - ANSCHLUSS FÜR DIE BLINKERAKTIVIERUNG

Der Anschluss und die Programmierung müssen entsprechend der Anschlussweise der Blinker (Standard oder Hazard) erfolgen, die in den Installationsbögen angegeben ist. Das Modul ist bei der „Standardkonfiguration“ dafür eingestellt, dass die Anschlüsse entsprechend dem ersten Schema hergestellt werden. Um die Konfiguration von „Standard“ auf „Impulssignale“ zu ändern, befolgt man die Anweisungen im Abschnitt zur Programmierung und schließt die Drähte nach dem zweiten Schema an.



## 9.0 - BESCHREIBUNG DER PROGRAMMIERBAREN FUNKTIONEN

### 9.1 - KUSTISCHE SIGNALISIERUNGEN

Diese Funktion aktiviert die Tonsignale beim Einschalten und Ausschalten des Systems.

### 9.2 - FERNGESTEUERTER PANIKALARM ODER CAR FINDER

Programmierbare Funktion (Standardeinstellung: Panikalarm).

- **Panikalarm:** Drücken Sie die Paniktaste auf der Fernbedienung, um Sirene/Blinker 30 Sekunden lang auszulösen.
- **Car-Finder:** Wenn das System aktiviert ist, drücken Sie die Paniktaste, um die Sirene/Blinker einige Sekunden lang zu aktivieren und Ihr Auto zu lokalisieren.

### 9.3 - SENSOR FÜR STROMAUFNAHME

Mit dieser Funktion wird das System immer dann aktiviert, wenn ein Spannungssprung im Stromkreis des Fahrzeugs auftritt. Bevor der Stromverbrauchssensor freigeschaltet wird, sollten die geltenden Vorschriften in Bezug auf akustische Umweltverschmutzung überprüft werden.

### 9.4 - EINSCHALTEN DES ABLENKUNGSSCHUTZES UND VERRIEGELN DER SCHLÖSSER

Mit dieser Funktion kann das Fahrzeug geschützt werden, wenn der Benutzer das System abschaltet, ohne dass er es bemerkt.

Wenn das System also abgeschaltet wurde und keine Maßnahmen am Fahrzeug erfolgen (z.B. Öffnen der Türen oder Startversuch), schaltet sich nach 35" das System erneut ein.

Zusammen mit der Funktion Ablenkungsschutz ist die automatische Verriegelung der Fahrzeugtüren im Fahrzustand aktiviert. Nachdem alle Türen des Fahrzeugs geschlossen und der Zündschlüssel auf „ON“ gestellt wurde, werden nach ca. 20" die Fahrzeugtüren verriegelt.

Dreht man den Zündschlüssel auf Position „OFF“, öffnen sich die Verriegelungen automatisch.

### 9.5 - PASSIVES EINSCHALTEN

Mit dieser Funktion wird das System 35" nach dem Abschalten des Fahrzeugs aktiviert. Öffnet man in dieser Zeit eine der Türen, wird das Verfahren unterbrochen und nach dem Schließen der Tür wieder aufgenommen.

### 9.6 - ZEITAUSSWAHL ZENTRALVERRIEGELUNGEN

Mit dieser Funktion kann man die Zeit für die Zentralverriegelungen einstellen.

### 9.7 - KOMFORTVERRIEGELUNG

Mit dieser Funktion kann man die Komfortschaltung beim Einschalten des Systems aktivieren.

### 9.8 - DOPPELIMPULS BEIM ÖFFNEN

Diese Funktion aktiviert die Öffnungsschaltung zweimal. Sie wird bei Fahrzeugen mit diversifizierter Öffnung verwendet.

### 9.9 - AUSGANG ZUSATZSIRENE ODER KOFFERRAUMÖFFNEN

Mit dieser Funktion kann man je nach Anschluss die Zusatzsirene aktivieren oder den Kofferraum des Fahrzeugs öffnen (Taste 4).

### 9.10 - AUSWAHL MINUSPOL IM ALARM FÜR HUPE/ZUSATZSIRENE

Diese Funktion kann je nach Anschluss den Ausgang für den Ton einer Sirene (Dauersignal) oder die Hupe des Fahrzeugs (intermittierendes Signal) freischalten.

### 9.11 - SIGNAL TÜR OFFEN BEIM EINSCHALTEN

Diese Funktion aktiviert kurz die Sirene, wenn nach dem Einschalten des Alarms eine der Türen offen ist.

### 9.12 - AUSWAHL AKTIVIERUNG DER VISUELLEN ANZEIGEN

Diese Funktion aktiviert die optischen Signale entsprechend dem Anschluss. Sie gilt für Spezialfahrzeuge, bei denen Anschlüsse direkt an den Draht von der „Hazard-Taste“ hergestellt werden.



Aktiviert man die optischen Signale mit dem Anschluss an den Draht der „Hazard-Taste“, erfolgen die optischen Meldungen NUR während der Alarmzeit.

## 9.13 - AUSWAHL POLARITÄT TÜRTASTEN

Diese Funktion ändert das Eingangssignal des Alarms (positiv oder negativ) je nach dem Signal, das von den Türtasten des Fahrzeugs eingeht.

## 10.0 - PROGRAMMIERUNG DES SYSTEMS



Darauf achten, dass die eventuellen, während der Installation erfolgten Programmierungen nicht verändert werden.

Das System hat eine „Standardkonfiguration“, die von Gemini während der Produktion gespeichert wird. Zum Ändern der Programmierung wie im Anschluss beschrieben vorgehen:

- Bei ausgeschalteter Alarmanlage, den Zündschlüssel des Fahrzeugs auf Position „ON“ stellen.
- Die Status-LED leuchtet für 1 Sek.; Drücken Sie bei leuchtender LED gleichzeitig die Fernbedienungstasten 1 und 2.
- Die Bestätigung des Übergangs zur Programmierung wird durch ein tiefes und ein hohes Tonsignal sowie durch das Leuchten der LED angezeigt.
- Drücken Sie die Fernbedienungstaste 1 oder 2, um die Funktionen einzustellen und durch sie zu blättern. Ein Piepton (Taste 1) oder ein Bop (Taste 2) bestätigt jede Einstellungsänderung.



Wird der Schlüssel in jeglicher Phase des Programmierverfahrens auf Position „OFF“ gedreht, dann endet das Programmierverfahren, wobei die nachfolgenden Funktionen unverändert bleiben.

	FUNKTION	Werkseinstellung	TASTE 1	TASTE 2
1	Akustische Signalisierungen Aktivieren/deaktivieren	Aktiviert	Aktivierung	Deaktivierung
2	Panikalarm oder Car finder	Panik	Aktivierung Panik	Aktivierung Car Finder
3	Stromverbrauchssensor	Deaktiviert	Aktivierung	Deaktivierung
4	Ablenkungsschutz	Deaktiviert	Aktivierung	Deaktivierung
5	Passives Einschalten des Systems	Deaktiviert	Aktivierung	Deaktivierung
6	Einstellung Öffnungs-/Schließzeit 1" oder 6"	1 Sekunde	6 Sekunde	1 Sekunde
7	25" Komfortverriegelung	Deaktiviert	Aktivierung	Deaktivierung
8	Doppelimpuls beim Öffnen	Deaktiviert	Aktivierung	Deaktivierung
9	Auswahl Zusatzsirene oder Kofferraumöffnung	Zusatzsirene	Kofferr aumöffnung	Zusatzsirene
10	Auswahl Dauerton (sirene) oder unterbrochen (Hupe)	Dauerton	Unterbrechung (Hupe)	Dauerton (Sirene)
11	Signal Türen offen beim Einschalten des Systems	Deaktiviert	Aktivierung	Deaktivierung
12	Aktivierung optische Signale „Standard“ oder „Impuls“	Standard	Impuls	Standard
13	Eisntellung Polarität Türeingang	Negative	Positive Polarität	Negative Polarität

- Nachdem die letzte Funktion programmiert worden ist, zeigt das System das Ende des Verfahrens mit zwei tiefen und einem hohen Tonsignal. Die LED wird ausgeschaltet.
- Den Zündschlüssel des Fahrzeugs auf Position „OFF“ stellen.

## 11.0 - ANLERNEN NEUER SCHALTVORRICHTUNGEN



Damit der Arbeitsschritt Erfolg hat, müssen alle erforderlichen elektrischen Anschlüsse bereits hergestellt sein (Türtaste, Motorhaubentaste und Positiv unter Schlüssel).



Die System kann bis zu höchstens 50 Schaltvorrichtungen speichern.  
Wenn die 51. Vorrichtung gespeichert werden soll, wird die erste gelöscht, die an Platz 1 im Alarmspeicher steht.

Um das Verfahren zu aktivieren, geht man wie folgt vor.

- Bei abgeschaltetem System die Motorhaube und Fahrertür des Fahrzeugs öffnen und offen lassen.



Die Arbeitsschritte „ON-OFF“ müssen in maximal vier Sekunden ausgeführt werden.  
Andernfalls wird das Verfahren ungültig.

- Den Zündschlüssel des Fahrzeugs auf Position „ON-OFF“-„ON-OFF“-„ON-OFF“-„ON“ stellen.
- Beim vierten Umschalten auf Position „ON“ den Schlüssel in dieser Position lassen.
- Das System zeigt den Beginn des Anlernverfahrens von Schaltvorrichtungen, Magnetkontakten, Öffnungssensoren, Infrarotsensoren oder Funk-Innenraumsensormit einem hohen und einem tiefen Tonsignal an.



Die Position der Motorhaube darf dabei nicht verändert werden, sonst werden nicht die neuen Vorrichtungen gespeichert, sondern die im Alarmspeicher vorhandenen Geräte gelöscht.

- Das System ist nun im Wartezustand, um den Code der Geräte zu empfangen.
- Je nachdem, welches Gerät gespeichert werden soll, nun Taste Nr.1 der Fernbedienung drücken, den elektrischen Schlüssel in das Lesegerät stecken, den Magnetkontakt übertragen lassen (Kontakt und Magneten annähern und entfernen), die Taste am Öffnungssensor drücken oder den Infrarotsensor melden lassen (siehe Anweisungen zum Sensor), siehe Anleitung zum Funk-Innenraumsensor.
- In allen Fällen zeigt die Alarmanlage das Anlernen des neuen Geräts durch ein hohes Tonsignal an und ein Aufblinken der LED.
- Den gleichen Vorgang wiederholen, wenn man weitere Schaltvorrichtungen speichern will.
- Den Zündschlüssel des Fahrzeugs auf Position „OFF“.
- Das Ende des Verfahrens wird durch ein tiefes Tonsignal angezeigt.

## 12.0 - LÖSCHEN SCHALTVORRICHTUNGEN



Damit der Arbeitsschritt Erfolg hat, müssen alle erforderlichen elektrischen Anschlüsse bereits hergestellt sein (Türtaste, Motorhaubentaste und Positiv unter Schlüssel).

Die System ist mit einem Löschverfahren für die Schaltvorrichtungen ausgestattet, und zwar sowohl für die Funkfernbedienungen als auch die elektronischen Schlüssel, Magnetkontakte, Öffnungssensoren, Infrarotsensoren oder Funk-Innenraumsensormit.

Um das Verfahren zu aktivieren, geht man wie folgt vor.

- Bei abgeschaltetem System die Motorhaube und Fahrertür des Fahrzeugs öffnen und offen lassen.



Die Arbeitsschritte „ON-OFF“ müssen in maximal vier Sekunden ausgeführt werden.  
Andernfalls wird das Verfahren ungültig.

- Den Zündschlüssel des Fahrzeugs auf Position „ON-OFF“-„ON-OFF“-„ON-OFF“-„ON“ stellen.
- Beim vierten Umschalten auf Position „ON“ den Schlüssel in dieser Position lassen.
- Das System zeigt den Beginn des Löschverfahrens durch ein hohes und ein tiefes Tonsignal an.
- Motorhaube schließen; Die Status-LED leuchtet durchgehend auf.
- Die Motorhaube geschlossen lassen, bis nach ca. acht Sekunden die vorher gespeicherten Vorrichtungen vollständig gelöscht wurden.



Öffnet man die Motorhaube innerhalb dieser acht Sekunden, werden die Vorrichtungen nicht gelöscht.

- Das erfolgreiche Löschen wird angezeigt, indem die Status-LED erlischt und ein tiefes Tonsignal erklingt.
- Den Zündschlüssel des Fahrzeugs auf Position „OFF“ stellen.

## 13.0 - ULTRASCHALL-AUSSENSCHUTZ

### 13.1 - ANBRINGUNG UND ANSCHLÜSSE

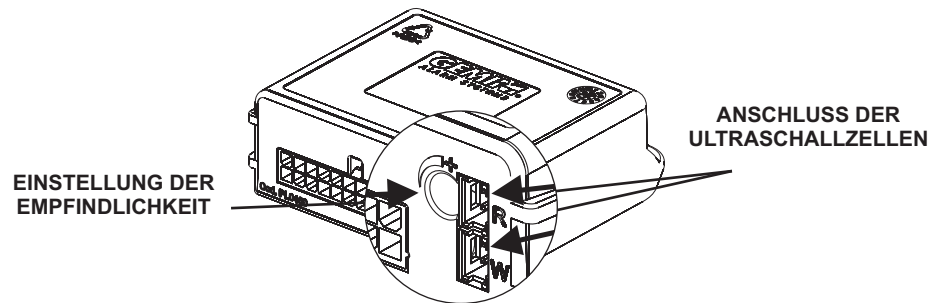
Stecken Sie den WEISSEN Verbinder in die mit „W“ markierte Buchse und den ROTEN Verbinder bei in die mit „R“ markierte Buchse (siehe Abbildung unten).

Die Wandler der Ultraschallsensoren an der höchsten Stelle der Innensäulen der Windschutzscheibe einbauen, weit vom Eingang der Lüftung entfernt und auf die Mitte der Heckscheibe gerichtet.

### 13.2 - SENSOREINSTELLUNG

Wenn man die Diagnose nicht aktivieren will, um die Wirksamkeit des Sensors zu prüfen, geht man wie folgt vor:

- Beim ausgeschalteten Alarm die vordere Fensterscheibe des Fahrzeugs um ca. 20cm herunterdrehen.
- Den Trimmer am Steuergerät in eine mittlere Position einstellen.
- Türen, Motorhaube und Kofferraum schließen und das System einschalten.
- Führen Sie während der Aktivierungsverzögerung des Systems einen Gegenstand durch das Fenster in die Kabine ein und bewegen Sie ihn herum; die Status-LED erlischt, um eine Anwesenheit zu signalisieren..
- Sollte sich die Empfindlichkeit nicht als korrekt erweisen, dann den Trimmer nochmals einstellen und die Vorgänge von Anfang an wiederholen.



## 14.0 - SYSTEM-RESET



Ein System-Reset setzt das System auf die Werkseinstellungen zurück. Dieses Verfahren darf daher nur im Bedarfsfall angewendet werden.

Um das System zurückzusetzen, gehen Sie wie folgt vor:

- Stromversorgung des Systems trennen.
- Halten Sie die LED-Taste gedrückt oder schließen Sie die ROTEN und SCHWARZEN Drähte des 2-poligen LED-Anschlusses kurz.
- Schließen Sie das System an; 4 Pieptöne und 4 Blinkzeichen der Blinker bestätigen den Vorgang.
- Die Taste der Status-LED loslassen oder den vorher hergestellten Kurzschluss aufheben.
- Ein Blinken der Blinker und ein Piepton bestätigen das Ende des Vorgangs.

## 15.0 - GARANTIEBEDINGUNGEN

Dieses Gerät ist für 24 Monate ab dem Installationsdatum, das auf diesem Garantieschein angegeben ist, gegen alle Herstellungs- und Funktionsmängel garantiert.

Dies entspricht den Vorschriften der Richtlinie 1999/44/EG.

Es wird daher gebeten, die Garantiebescheinigung, die in dieser Betriebsanleitung enthalten ist, vollständig auszufüllen und das Garantieetikett auf dem Gerät NICHT ZU ENTFERNEN.

Das Fehlen oder die Zerstörung dieses Etiketts, das Fehlen auch nur einer Angabe beim Ausfüllen der Bescheinigung oder das Fehlen des beiliegenden Verkaufsdokuments macht diese Garantie hinfällig. Die Garantie gilt ausschließlich bei den autorisierten Kundendienstzentren von Gemini Technologies S.p.A..

Der Hersteller weist jede Haftung für eventuelle Störungen oder Schäden an der Ausrüstung oder Elektroanlage des Fahrzeugs durch schlechte Installation, Eingriffe oder nicht bestimmungsgemäßen Gebrauch zurück.

Der Alarm hat ausschließlich abschreckende Wirkung gegen eventuellen Diebstahl.

## 16.0 - TECHNISCHE EIGENSCHAFTEN

Nennspannung 863 - 862 - 861	12 Vdc
Nennspannung 863/24	24 Vdc
Stromaufnahme bei 12 V DC bei eingeschaltetem System und blinkender LED	15 mA
Arbeitstemperatur	-30°C bis +70°C
Kapazität Kontakte Relais Blinker	8 A bis 20°C
Kapazität Kontakte Relais Motorsperre	8 A bis 20°C
Dauer eines Alarmzyklus	30 Sek.
Max. Strom positiv bei eingeschaltetem Alarm (+A)	10 mA
Ausgangsstrom der Sirene	5 A

## 17.0 - ELEKTRIK- UND ELEKTRONIK-ALTGERÄTE

Die Vorrichtung fällt in den Anwendungsbereich der geltenden WEEE-Richtlinie. Das Symbol mit der durchgestrichenen Mülltonne auf dem Gerät oder der Verpackung bedeutet, dass das Produkt am Ende seiner Lebensdauer getrennt vom anderen Müll gesammelt werden muss, um eine ordnungsgemäße Entsorgung und Wiederverwertung zu gestatten.

Der Anwender muss das Gerät daher am Ende der Lebensdauer geeigneten Sammelstellen für Elektro- und Elektronik-Altgeräte zuführen.

