

IT

KIT SENSORI DI PARCHEGGIO POSTERIORE VIA RADIO 514W**1.0 - FUNZIONAMENTO**

- L'installazione, i collegamenti e la programmazione devono essere effettuati esclusivamente da personale professionale qualificato.
- Il sistema di parcheggio è da intendersi unicamente come ausilio durante le fasi di manovra per il parcheggio in retromarcia e non assolve il conducente dal suo obbligo di cautela nell'eseguire la manovra stessa. E' sempre essenziale l'utilizzo degli specchietti retrovisori. Un avvertimento tempestivo è possibile esclusivamente effettuando la manovra a velocità molto ridotta.

Il kit di ausilio al parcheggio wireless è composto da 1 segnalatore acustico (buzzer, dispositivo master), 1 centralina waterproof (dispositivo slave) e da 4 sensori waterproof verniciabili. Tramite il dispositivo master è possibile regolare i parametri di funzionamento dei sensori in base alle esigenze del cliente o alla struttura del paraurti (rivolgersi ad un centro di assistenza qualificato).

1.1 - ATTIVAZIONE: Il buzzer si attiva automaticamente all'accensione del quadro, la centralina si attiva all'inserimento della retromarcia, esegue il controllo dell'impianto (diagnostica) e trasmette i dati al buzzer. Se il sistema è operativo, il buzzer emette 1 Beep (o, in caso di guasto, 1 Bop seguito dal numero di Beep corrispondente al numero del sensore guasto). Da questo momento i 2 dispositivi sono in comunicazione per monitorare l'area posteriore della vettura fino al successivo spegnimento della luce retromarcia.

a) Configurazione Gancio traino/Ruota di scorta

Questa configurazione consente, in caso di presenza di gancio traino/ruota di scorta, di spostare la zona di rilevamento oltre l'accessorio stesso. La configurazione deve essere effettuata in un centro di assistenza qualificato.

ATTENZIONE: GLI OSTACOLI COMPRESI ENTRO IL PARAURTI E LA NUOVA ZONA DI STOP NON VERRANNO QUINDI SEGNALATI.

b) Disabilitazione per collegamento rimorchio/carrello

Vedi COLLEGAMENTI OPZIONALI par.10.1.

c) Segnalazione porta-bici

Vedi COLLEGAMENTI OPZIONALI par.10.1.

1.2 - RILEVAZIONE OSTACOLI

La segnalazione della rilevazione degli ostacoli è indicata dal buzzer con avvisi acustici cadenzati che si fanno sempre più ravvicinati fino a diventare un segnale continuo quando la distanza scende al di sotto della distanza minima programmata.

1.3 - CONDIZIONI DI DIFFICILE RILEVAZIONE

1. La presenza di persone, animali, piccoli ostacoli o oggetti/materiali con basso fattore di riflessione potrebbe non essere rilevata dal sistema di parcheggio.
2. In caso di forte pioggia o neve è possibile che, anche in assenza di ostacoli, avvengano delle segnalazioni: ciò non indica necessariamente un guasto del sistema.
3. Presenza di fango, ghiaccio o neve sulla zona sensibile (ritorno al normale funzionamento una volta pulita o scongelata la zona).
4. Veicolo in movimento su dossi, inclinazioni, ghiaia o manti erbosi.
5. Presenza di ultrasuoni nelle vicinanze come il clacson di un altro veicolo, il rumore del motore di un motociclo, il freno pneumatico di un autocarro o sensori di altri veicoli.
6. Veicolo in movimento sotto pioggia intensa o su strada con pozzanghere.
7. Gli ostacoli più bassi del paraurti o sottili che vengono inizialmente rilevati, potrebbero non essere più rilevati mano a mano che il veicolo si avvicina.

1.4 - SEGNALAZIONE ANOMALIA SENSORI

Ad ogni accensione del quadro, inserendo la retromarcia, viene eseguito un controllo della funzionalità del sistema. Se il sistema è operativo, 1 segnale acustico confermerà il regolare funzionamento. In caso di anomalie (sensori non collegati o guasti), il segnalatore acustico emette un primo segnale con tono grave (Bop) seguito dal numero di Beep corrispondente al numero del sensore guasto. Il ciclo si ripete fino alla segnalazione di tutti i sensori guasti e si conclude con 2 Bop. Il sistema esclude i sensori guasti mantenendo attivi gli altri. Di seguito un esempio di segnalazione guasti:

Sensore 1 guasto => 1 Bop + "1 Beep" + 2 Bop di chiusura.

Sensori 1 e 2 guasti => 1 Bop + "1 Beep" + 1 Bop + "2 Beep" + 2 Bop di chiusura.

1.5 - AVVERTENZE PER IL LAVAGGIO

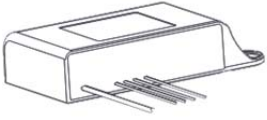

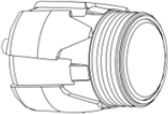
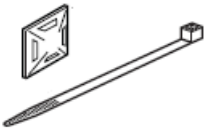





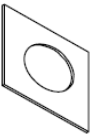
- Pulire i sensori con panno adeguato per non rigarli o danneggiarli.
- Nelle stazioni di lavaggio che utilizzano idropulitrici a getto di vapore o ad alta pressione, pulire rapidamente i sensori mantenendo l'ugello ad oltre 10cm di distanza.

2.0 - CONDIZIONI DI GARANZIA

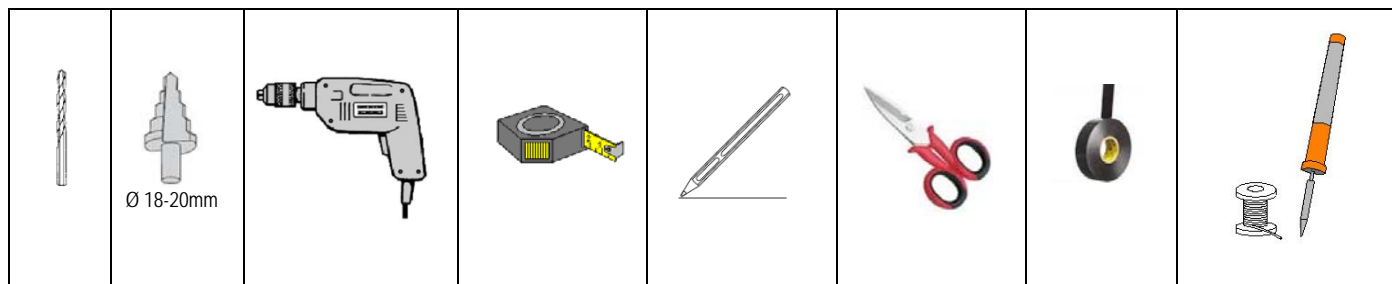
Questo sistema è garantito contro ogni difetto di fabbricazione per un periodo di 24 mesi dalla data di installazione riportata sul tagliando di garanzia, secondo quanto stabilito dalla direttiva 1999/44/CE con attuazione del D.Lgs. N.24 del 02/02/2002. Si prega pertanto di compilare nella sua interezza il certificato di garanzia che accompagna il prodotto e di NON RIMUOVERE l'etichetta di garanzia con codice a barra riportata sull'apparecchio. La rimozione o la rottura di tale etichetta, la mancanza di uno solo dei particolari nella compilazione del certificato di garanzia, o la mancanza del documento di vendita allegato invalida la garanzia stessa.

La garanzia ha validità esclusivamente presso i centri autorizzati da Gemini Technologies. La ditta costruttrice declina ogni responsabilità per eventuali anomalie o guasti all'apparecchio e all'impianto elettrico del veicolo dovuti a una cattiva installazione, manomissione o uso improprio.

3.0 - COMPOSIZIONE KIT

<p>A</p>  <p>1x centralina resinata con cablaggio</p>	<p>B</p>  <p>1x segnalatore acustico di programmazione con relativo cablaggio</p>	<p>C</p>  <p>4x sensori</p>	<p>D</p>  <p>4x fermacavi 10x fascette</p>	<p>E</p>  <p>1x cavo di alimentazione</p>
<p>F</p>  <p>4x adattatori esterni angolari 10°</p>	<p>G</p>  <p>4x adattatori esterni normali</p>	<p>H</p>  <p>4x adattatori interni angolari 10°</p>	<p>I</p>  <p>4x adattatori interni normali</p>	<p>J</p>  <p>8x adesivi</p>

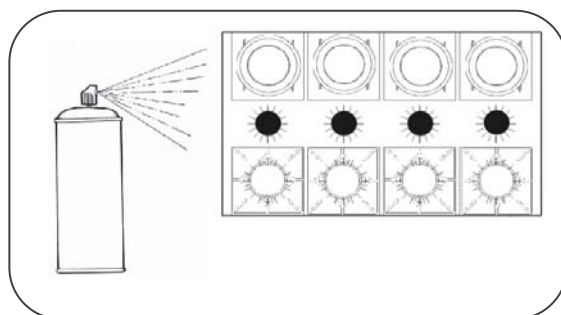
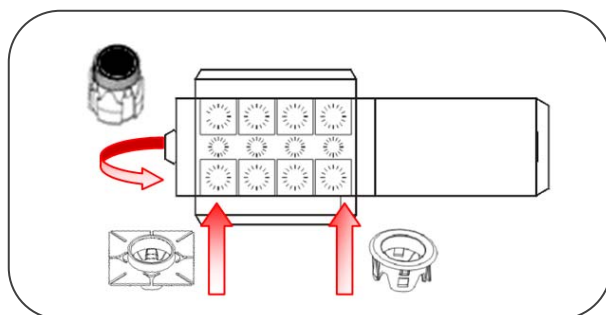
4.0 - ATTREZZI INDISPENSABILI PER L'INSTALLAZIONE



5.0 - VERNICIATURA CAPSULE E ADATTATORI

Prima di eseguire l'assemblaggio è possibile verniciare i sensori e gli adattatori del colore della vettura (facoltativo). Procedere come segue:

1. Pulire i sensori e gli adattatori con alcool isopropilico e lasciare asciugare. Evitare di toccare le superfici ripulite.
2. Inserire gli adattatori selezionati nella dima fornita nel kit:
 - **Adattatori interni** => inserire a fondo dalla parte esterna della dima.
 - **Adattatori esterni** => inserire dall'esterno premendo fino all'appoggiare delle alette sulla dima.
3. Inserire i sensori dalla parte interna della dima. Per una perfetta verniciatura, si consiglia di rivoltare indietro la parte superiore in silicone nera prima di inserire il sensore nella dima (la pittura potrebbe non aderire bene al silicone alterando di conseguenza l'aspetto estetico del sensore).



4. Chiudere la dima a scatola. Verniciare i sensori e gli adattatori e assicurarsi della completa essiccazione della vernice prima di assemblare i componenti.
NB: Per non alterare il corretto funzionamento dei sensori, lo strato di vernice non deve risultare troppo spesso.

6.0 - AVVERTENZE PER L'INSTALLAZIONE



- L'installazione ed i collegamenti devono essere effettuati esclusivamente da personale professionale qualificato.
- Prima di effettuare i collegamenti è opportuno staccare il polo negativo della batteria.
- Alcuni paraurti, al loro interno, hanno i segni della predisposizione; prima di forare, verificare che la posizione indicata sia idonea.
- Alcuni paraurti richiedono l'utilizzo di supporti angolari per inclinare i sensori.

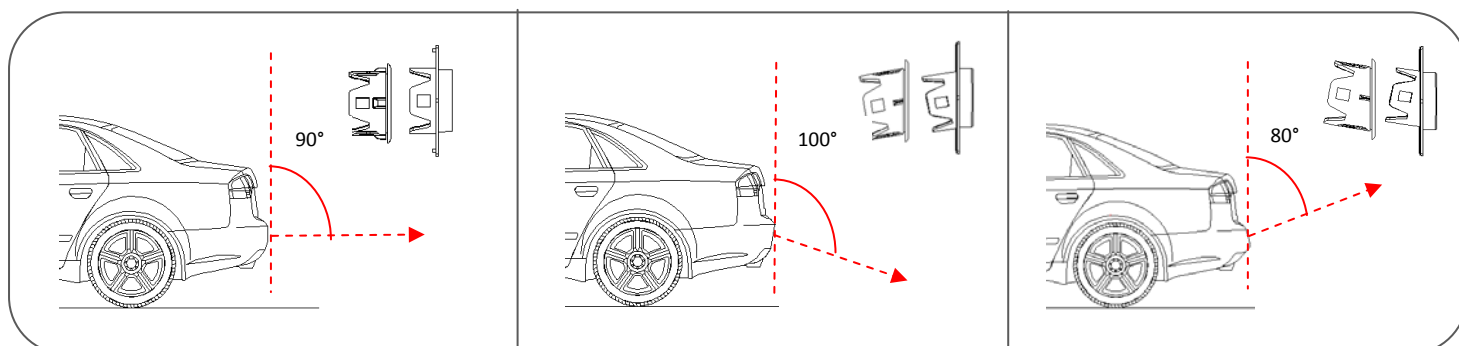
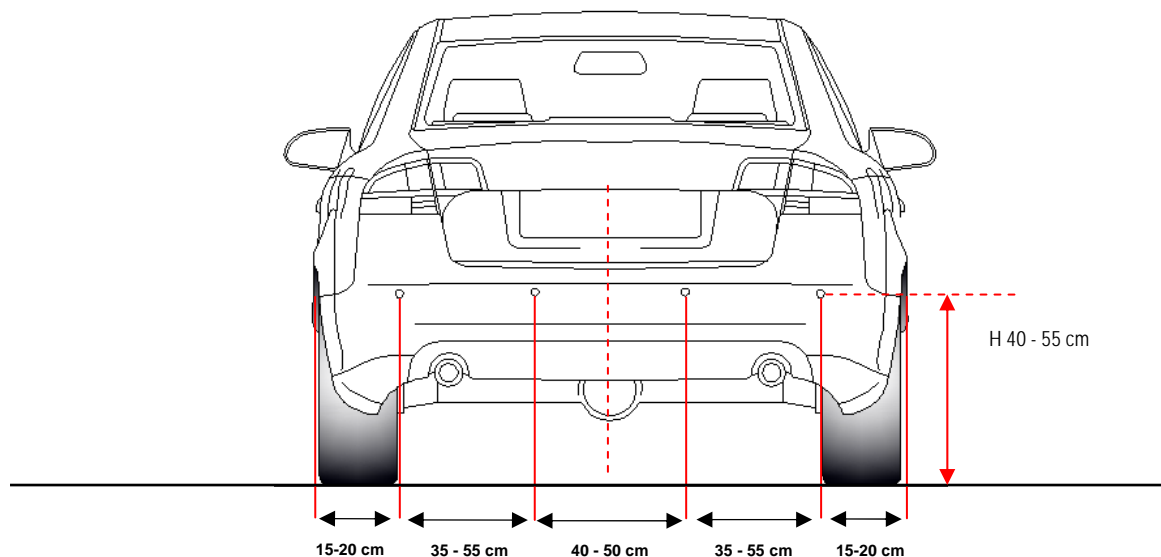
7.0 - PRIMA DELL'INSTALLAZIONE

Il corretto funzionamento del sistema dipende dal corretto posizionamento e orientamento dei sensori.

1. Selezionare e marcare accuratamente il punto di installazione dei sensori.
2. Smontare il paraurti e assicurarsi che, all'interno, non ci siano ostacoli che impediscano il montaggio dei sensori e della centralina.
3. Forare una prima volta con una punta di diametro inferiore al diametro del foro (foro pilota).
4. Procedere poi con una punta a gradini del diametro specificato per l'adattatore selezionato.

8.0 - DISTANZE INDICATIVE PER L'INSTALLAZIONE DEI SENSORI

Scegliere il posizionamento giusto dei sensori per ottenere l'angolo e la distanza di rilevamento migliori. Le misure riportate nella figura sottostante sono da ritenersi puramente indicative.



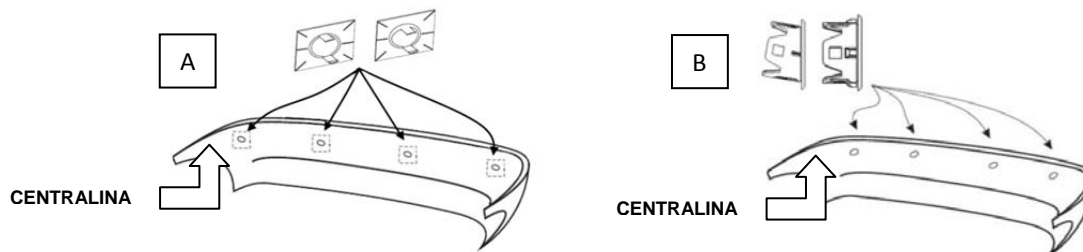
9.0 - INSTALLAZIONE

9.1 - CENTRALINA E SEGNALATORE ACUSTICO (BUZZER)

1. Individuare una posizione all'interno del paraurti posteriore e fissarvi la centralina utilizzando le fascette e il biadesivo in dotazione.
2. Fissare il buzzer, con il biadesivo o le viti in dotazione, in una posizione dell'abitacolo che consenta una buona percezione sonora da parte del conducente.

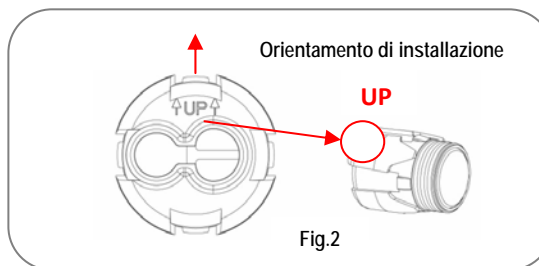
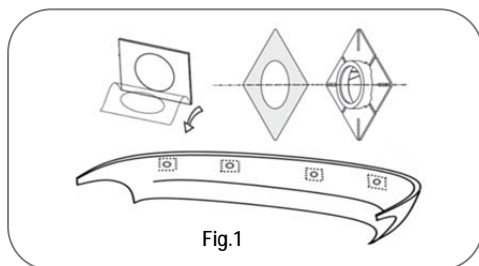
9.2 – SENSORI

I sensori di parcheggio possono essere fissati sia dall'interno (Fig. A) che dall'esterno (Fig. B) del paraurti utilizzando gli appositi adattatori.

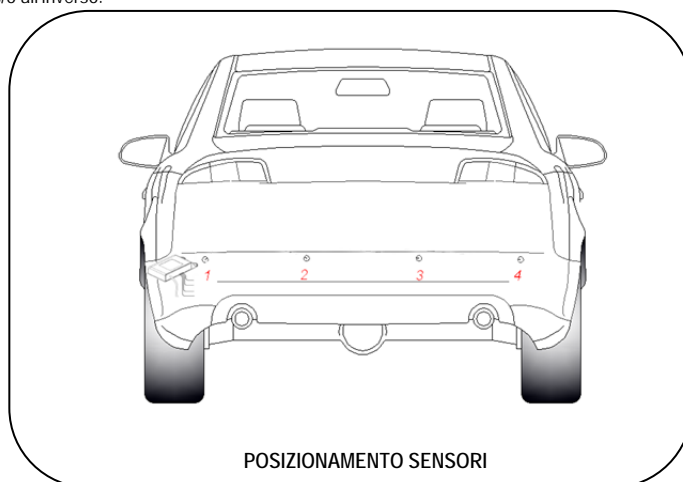


9.3 - FISSAGGIO DALL'INTERNO DEL PARAURTI:

1. Pulire l'interno del paraurti nei punti dove applicare il supporto.
2. Scegliere l'adattatore plastico adatto in funzione del paraurti:
 - Normale (foro \varnothing 18mm)
 - Angolare 10° (foro \varnothing 20mm) per correggere una eventuale inclinazione del sensore non corretta dovuta alla forma del paraurti.
3. Rimuovere la pellicola di protezione da un lato del foglio biadesivo ed applicarlo all'adattatore selezionato come illustrato di seguito (Fig.1).
4. Rimuovere la seconda pellicola e fissare gli adattatori in corrispondenza dei 4 fori effettuati nel paraurti (Fig.1).
5. Montare i sensori nei rispettivi adattatori direzionando le frecce e la scritta UP verso l'alto (Fig.2).



6. Collegare ai sensori i cavi provenienti dall'interno (i fili più lunghi verso la parte opposta della centralina). I vari passaggi del montaggio sui veicoli con guida a destra sono eseguiti sul lato opposto e/o all'inverso.



7. Posizionare i fermacavi adesivi in dotazione lungo il paraurti, inserire le fascette e fissare i cavi in posizione. Radunare eventuali cavi in eccesso. **NB:** Tenere tutti i cavi lontano da oggetti a temperatura elevata (es. tubo di scappamento).
8. Riposizionare, senza fissare definitivamente, il paraurti nella sede originale.

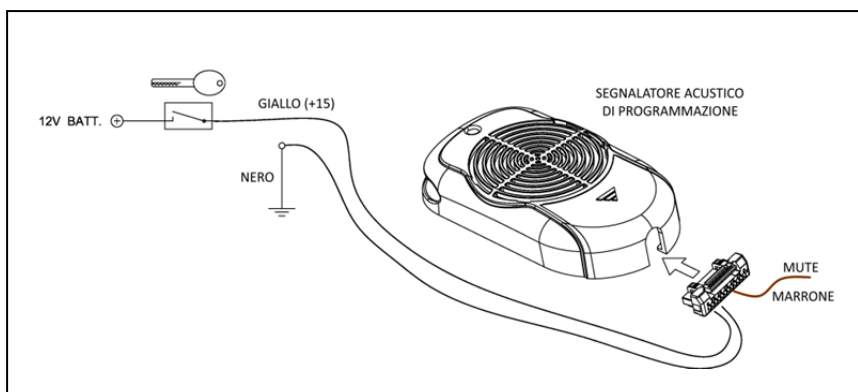
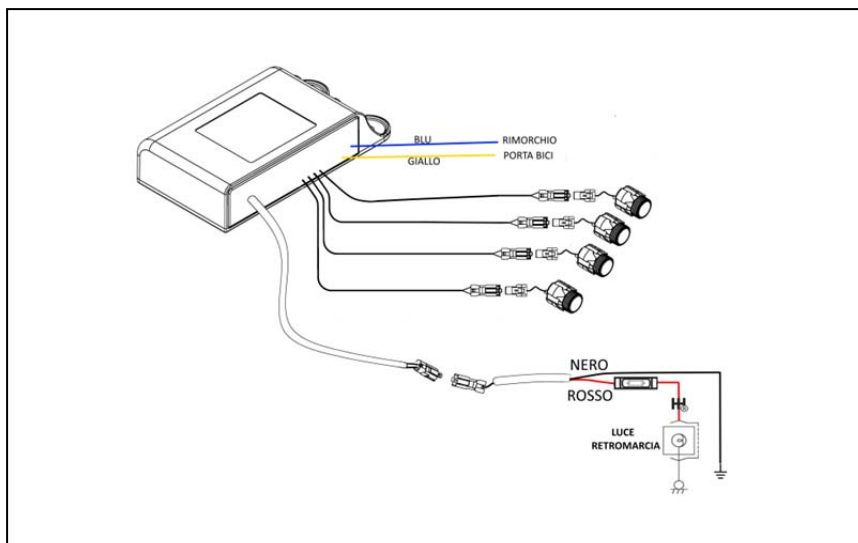
9.4 - FISSAGGIO DALL'ESTERNO DEL PARAURTI:

1. Selezionare gli adattatori plastici, normali o angolari, adeguati alla forma del paraurti e eseguire 4 fori da \varnothing 20mm.
2. Inserire gli adattatori dal lato esterno del paraurti e procedere come descritto nel paragrafo "Fissaggio dall'interno", a partire dal punto 5.

10.0 - COLLEGAMENTI ELETTRICI

Il kit è pronto per i collegamenti Plug & Play. Effettuare le connessioni seguenti:

1. Collegare i 4 fili in uscita dalla centralina ai 4 sensori (i fili più lunghi ai sensori che vanno verso la parte opposta della centralina).
2. Collegare il connettore in uscita dalla centralina al contro connettore del cavo predisposto per il collegamento alla luce retromarcia.



10.1 - COLLEGAMENTI OPZIONALI:

1. Filo **MARRONE**: collegando questo filo alla predisposizione MUTE dell'autoradio il volume si esclude o diminuisce automaticamente quando i sensori rilevano un ostacolo.
2. Collegando il filo **BLU** a massa tramite un interruttore di selezione (non fornito da Gemini) è possibile disattivare il sistema nel momento in cui viene agganciato un rimorchio/traino al veicolo. L'inibizione può avvenire anche in modo automatico se sulla spina/presa rimorchio è disponibile una posizione libera da poter mettere a massa.
3. Collegando il filo **GIALLO** a massa tramite un interruttore di selezione (non fornito da Gemini) è possibile, in caso di presenza di portabici/portamoto, spostare la zona di rilevamento oltre l'accessorio stesso (lettura Stop spostata di circa 1m). La selezione deve essere effettuata prima dell'inserimento della retromarcia. All'inserimento della retromarcia, 3 segnali acustici (Beep-Bop-Beep) ne confermeranno l'attivazione seguiti dai 2 segnali acustici.

ATTENZIONE: GLI OSTACOLI COMPRESI ENTRO IL PARAURTI E LA NUOVA ZONA DI STOP NON VERRANNO QUINDI SEGNALATI.

10.2 - VERIFICA FINALE

Accertarsi che non ci siano nelle vicinanze dispositivi master in fase di abbinamento.

1. Ricollegare il polo negativo della batteria.
2. Accendere il quadro strumenti ed inserire la retromarcia. L'avvenuta attivazione è confermata da una breve segnalazioni acustica.
3. Verificare le funzioni di rilevazione e segnalazione tramite ostacoli posizionati davanti ad ogni singolo sensore.
 - Le misure della distanza sono indicative. A causa della posizione, angolo, dimensione o forma dell'oggetto, il segnale riflesso potrebbe non essere attendibile. Per una migliore misurazione provare con differenti angoli di avvicinamento.
 - Se necessario, è possibile modificare la sensibilità dei sensori (vedere tabella programmazioni).
4. Se il sistema funziona correttamente, fissare definitivamente il paraurti.

11.0 - PROGRAMMAZIONE



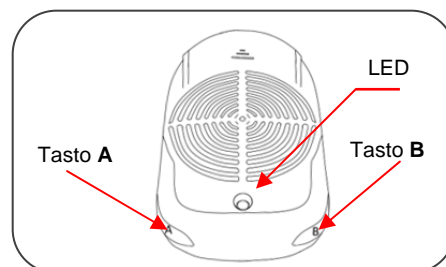
- Prima di iniziare la procedura di programmazione, assicurarsi che i collegamenti dei sensori e delle centraline siano stati effettuati correttamente.
- La regolazione dei parametri deve essere effettuata esclusivamente da personale professionale qualificato.

Nella fase di programmazione è possibile modificare i parametri elencati nella tabella (par. 12.0) tramite i 2 pulsanti "A" e "B" presenti sul buzzer (vedi immagine).

- Tasto "A" per selezionare il parametro da modificare.
- Tasto "B" per modificare la regolazione del parametro.

11.1 - INGRESSO IN PROGRAMMAZIONE:

1. Girare la chiave in posizione "ON".
2. Premere contemporaneamente i tasti "A" e "B" per circa 4 sec.
3. L'operazione è confermata da 1 Beep e il lampeggio Verde/Rosso del LED.
4. Attendere lo spegnimento del LED.



11.2 - PROGRAMMAZIONE PARAMETRI:

1. Entro 10 sec. dallo spegnimento del LED, premere il tasto "A" il numero di volte corrispondente al parametro selezionato. Ad ogni pressione corrisponde 1 Beep ed 1 lampeggio Rosso del LED.
2. Premere il tasto "B" il numero di volte corrispondente alla regolazione desiderata. Ad ogni pressione corrisponde 1 Beep ed 1 lampeggio Verde del LED.

Esempio: Per programmare la distanza massima dei sensori centrali a 80 cm => premere prima il tasto "A" 2 volte e successivamente il tasto "B" 9 volte.

11.3 - CONFERMA DELLA PROGRAMMAZIONE:

1. Il buzzer ripete il numero di Beep/lampeggi differenziati corrispondenti alla regolazione selezionata. Dopo qualche secondo, si avrà un 'Jingle' e sarà possibile proseguire con una nuova programmazione.
2. In caso di codice errato, viene emessa una diversa segnalazione acustica (Bop). Reinscrivere il codice corretto.

Per trasferire i parametri dal buzzer alla centralina, inserire la retromarcia (lo scambio dati è soggetto ad un timeout di 20 sec. max). Un 'Jingle' segnerà che il trasferimento è stato effettuato altrimenti si udirà un Bop e sarà necessario reinserire la retromarcia. Al successivo inserimento della retromarcia, il sistema funzionerà in base ai parametri configurati.

11.4 - RIPRISTINO PARAMETRI DI FABBRICA

1. Premere e mantenere premuti contemporaneamente i tasti "A" e "B"; accendere il quadro.
2. Al primo Beep rilasciare i tasti "A" e "B".
3. Il LED si metterà a lampeggiare Verde/Rosso.
4. Alla fine dei lampeggi, un 'Jingle' segnerà che il buzzer è stato ripristinato con i valori di fabbrica.
5. Per trasferire i parametri dal buzzer alla centralina inserire la retromarcia (lo scambio dati è soggetto ad un timeout di 20 sec. max). Un Beep segnerà che il trasferimento è andato a buon fine in caso contrario si udirà un Bop e sarà necessario reinserire la retromarcia per ripetere la procedura di trasferimento dati.

11.5 – PROCEDURA ABBINAMENTO NUOVA CENTRALINA

Nel caso di sostituzione della centralina o del buzzer è necessario effettuare l'autoapprendimento tra i due dispositivi. Procedere come segue:

1. Il filo Giallo non deve essere collegato a massa.
2. Collegare il buzzer.
3. Girare la chiave in posizione "ON".
4. Premere contemporaneamente i tasti "A" e "B" per circa 4 sec.
5. L'operazione è confermata da 1 Beep e il lampeggio Verde/Rosso del LED.
6. Immediatamente dopo lo spegnimento del LED premere 9 volte il tasto "A" e 9 volte il tasto "B". Ad ogni pressione corrisponde 1 Beep, 1 lampeggio Rosso del LED per il tasto "A" ed 1 lampeggio Verde per il tasto "B".
7. Inserire la retromarcia.
8. Il buzzer ripete il numero di Beep/lampeggi differenziati corrispondenti al numero della pressione dei tasti.
9. Attendere i 3 Beep di segnalazione e subito collegare a massa il filo Giallo 5 volte di seguito (entro 10 sec.).
10. Un 'Jingle' segnerà che i 2 dispositivi sono abbinati (l'abbinamento deve avvenire entro 30 sec.).
11. Spegner il quadro, i dispositivi sono ora abbinati.
12. Se l'abbinamento non va a buon fine si udirà 1 Bop e sarà necessario ripetere l'intera procedura.

12.0 - TABELLA PROGRAMMAZIONE

Tutte le programmazioni eseguibili con i pulsanti possono anche essere effettuate via computer tramite un applicazione specifica.					
Funzioni Programmabili	Tasto A	Tasto B	Valori programmabili		Valori di fabbrica
			Pulsanti e PC	Solo PC*	
Sensibilità	1	1	Minima		Alta
		2	Media		
		3	Alta		
Volume buzzer	1	7	Basso		Alto
		8	Alto		
Distanza STOP => Sensori Centrali	2	1	30 cm	35 cm	50 cm
		2	40 cm	45 cm	
		3	50 cm	55 cm	
Distanza MASSIMA => Sensori Centrali	2	6	100 cm		180 cm
		7	125 cm		
		8	150 cm		
		9	180 cm		
Distanza STOP => Sensori Laterali	3	1	30 cm	35 cm	50 cm
		2	40 cm	45 cm	
		3	50 cm	55 cm	
Distanza MASSIMA => Sensori Laterali	3	5	60 cm	65 cm	80 cm
		6	70 cm	75 cm	
		7	80 cm		
		8	100 cm		
				150 cm	
				180 cm	
Mascheramento lettura ruota di scorta esterna o gancio di traino	4	1	0		0
		2	10 cm		
		3	20 cm		
		4	30 cm		
Ampiezza di rilevazione	9	1	Massima		Medio-Alta
		2	Medio-Alta		
		3	Medio-Bassa		
		4	Minima		
Abbinamento via radio centralina-buzzer	9	9			

* Per una configurazione avanzata dei sensori di parcheggio è possibile utilizzare l'apposito software di configurazione per PC. L'interfaccia permette inoltre di effettuare operazioni di lettura e modifica dei parametri precedentemente impostati. Per maggiori informazioni contattare i nostri uffici.

13.0 - POSIZIONAMENTO SENSORI CON RELATIVA RILEVAZIONE OSTACOLI



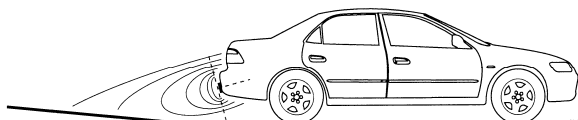
Posizionamento corretto: altezza, inclinazione e orientamento corretti.*

✓



Sensori eccessivamente inclinati verso l'alto => non rilevano tutti gli ostacoli.

X



Sensori eccessivamente inclinati verso il basso => falsi allarmi dovuti alla lettura delle asperità della strada.

X



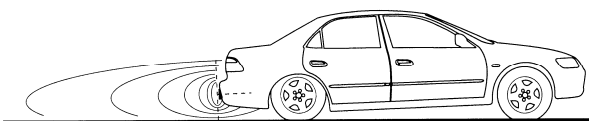
Sensori installati troppo in basso => falsi allarmi dovuti alla lettura delle asperità della strada.

X



Sensori installati troppo in alto => non rilevano tutti gli ostacoli.

X



Sensori installati correttamente ma il bagagliaio è sovraccarico => la variazione di assetto altera la lettura dei sensori.

!

* La presenza di persone, animali, piccoli ostacoli o oggetti/materiali con basso fattore di riflessione potrebbe non essere rilevata dal sistema di parcheggio.

14.0 - RISOLUZIONE PROBLEMI

ANOMALIA	CAUSA / RISOLUZIONE
Il sistema non funziona all'inserimento della retromarcia.	Verificare le connessioni di alimentazione.
La segnalazione sonora indica sempre un ostacolo.	Verificare se le frecce e l'indicazione UP sono direzionati verso l'alto.
	Verificare che le capsule siano installate parallelamente rispetto al piano stradale.
	Utilizzare i supporti angolari per inclinare i sensori verso l'alto.
	Modificare la programmazione.
	Regolare la sensibilità.
Verificare che la verniciatura non sia troppo spessa e quindi diventi un ostacolo rilevato.	
La segnalazione sonora è inattiva.	Errata connessione delle capsule. Controllare la connessione delle capsule.
Il buzzer non suona.	Verificare la connessione con la centralina.
False segnalazioni.	Il lato posteriore dei sensori tocca il telaio. Separare i sensori dal telaio (almeno 2mm).

15.0 - DIRETTIVA RIFIUTI DI APPARECCHIATURE ELETTRICHE ED ELETTRONICHE (RAEE)

Questo sistema non ricade nel campo di applicazione della Direttiva 2002/96CE (Direttiva RAEE) come indicato nell'articolo 2.1 del D.Lgs. 25/07/2005 N.151.

16.0 - SPECIFICHE TECNICHE

Tensione di alimentazione		12 - 24 Vdc
Corrente assorbita a sistema attivato	Centralina	39mA
	Buzzer	29mA
Temperatura di funzionamento		-40°C / +85°C
Frequenza ultrasuono		58 kHz