

## CONDIZIÖES DE GARANTIA

Este aparelho é garantido contra qualquer defeito de fabricaão por um perıodo de 24 meses a partir da data de instalaão indicada no documento de venda levando em conta 1999/44/CE.

Portanto, pede-se de preencher completamente o certificado de garantia contido no presente manual de instruão e de NAO REMOVER a etiqueta de garantia colada no aparelho.

A falta ou a ruptura desta etiqueta ou de somente uma das peas no preenchimento do certificado ou a falta do documento de venda em anexo invalida a garantia.

A garantia tem validade exclusivamente nos centros autorizados pela Gemini Technologies S.p.A..

A empresa de fabricaão declina qualquer responsabilidade por eventuais anomalias ou desgastes ao aparelho e ao sistema eletrico do veıculo devidos a uma pessima instalaão, violaão ou uso improprio.

O alarme ha exclusivamente uma funao dissuasiva contra eventuais roubos.

**NOTA: qualquer tipo de modificaão ou de adião no expressamente indicada no manual do instalador, ou preventivamente autorizada pela Gemini Technologies S.p.A., invalida automaticamente o certificado de instalaão e a relativa garantia de produto.**

### CERTIFICADO DE INSTALAAO

O abaixo assinado instalador, certifica que executou pessoalmente a instalaão do dispositivo de alarme do veıculo descrito a seguir, conforme as instruoes do fabricante.

De:

Vendido eml:

Tipo ei dispositivo:

Auto:



6239.01K12

6239.01K13

6239.02K12

6239.02K13

P

## DESCRIÇÃO

O módulo art. 6239 permite de realizar um completo sistema de fechamentos centralizados rádio controlados, no caso em que se utilizem os kit 6239.02K12 ou 6239.02K13 ou manuais no caso em que se utilizem os kit 6239.01K12 ou 6239.01K13.

A segunda do tipo de cabos fornecidos pela fábrica é possível realizar sistemas para veículos com duas portas (um motor actuador com 5 fios para a porta dianteira lado condutor) ou para veículos com 4 portas (um motor actuador com 5 fios para a porta dianteira lado condutor e 3 motores actuadores com 2 fios para as restantes portas).

### FUNÇÕES PARA O KIT 6239.02K12 E 6239.02K13

- Saída de potência para os motores actuadores.
- Saída de comando blinker para os indicadores de direcção (piscas).
- Saída de comando para os eventuais módulos acessórios (led ou levanta vidros).
- Gestão automática das fechaduras centralizadas (função programável em fase de instalação)
- Rádio controlo de mono canal com código dinâmico (F. 433.92 Mhz).
- Auto-aprendizagem do código dos rádio controlos.

### FUNÇÕES PARA O KIT 6239.01K12 E 6239.01K13

- Saída de potência para motores actuadores.
- Gestão automática das fechaduras centralizadas (função programável em fase de instalação).

### INSTRUÇÕES PARA O INSTALADOR

- Instale os motores actuadores nas portas do veículo.
- Predisponha os cabos ligando os fios dos motores actuadores como indicado nos esquemas de ligação.
- Ligue o cabo de alimentação ao pólo positivo da bateria e a massa directamente no chassis do veículo.
- Posicione o módulo de comando sob o painel de instrumentos do veículo, sempre num lugar longe de excessivas fontes de calor ou humidade
- Aconselha-se de interpor um fusível de 30 amperes pelo menos, em série ao fio VERMELHO de alimentação.

**NOTAS IMPORTANTES:** o filo VERDE-MARROM deve ser sempre ligado ao botão da porta do lado condutor, pois previne activações das fechaduras centralizadas quando se utiliza a função de gestão automática das mesmas.

### DESCRIÇÃO DE FUNCIONAMENTO

#### FUNCIONAMENTO MANUAL (PARA TODOS OS KIT)

**Fechamento:** o fecho das fechaduras centralizadas realiza-se agindo através da chave das próprias fechaduras ou accionando a segurança interna da porta dianteira lado condutor. No funcionamento manual não serão emitidas sinalizações ópticas através dos indicadores de direcção.

**Abertura:** a abertura das fechaduras centralizadas realiza-se agindo através da chave das próprias fechaduras ou accionando a segurança interna da porta dianteira lado condutor.

No funcionamento manual não serão emitidas sinalizações ópticas através dos indicadores de direcção.

#### FUNCIONAMENTO RÁDIO CONTROLADO (SOMENTE PARA O 6239.02K12 E 6239.02K13)

**Fechamento:** para obter o fechamento das fechaduras centralizadas é suficiente premer a tecla situada no rádio controlo fornecido pela fábrica com o módulo 6239.

O fechamento das fechaduras centralizadas será confirmado com a emissão de uma sinalização óptica dos indicadores de direcção e pela activação de eventuais acessórios (led ou módulo levanta vidros) ligados na saída positiva +A (fio COR-DE-ROSA).

**Abertura:** para obter o fechamento das fechaduras centralizadas é suficiente premer a tecla situada no rádio controlo fornecido com o módulo 6239.

A abertura das fechaduras centralizadas será confirmada pela emissão de duas breves sinalizações ópticas dos indicadores de direcção e pela desactivação de eventuais acessórios (led ou módulo levanta vidros) ligados na saída positiva +A (fio COR-DE-ROSA).

**Nota:** com o veículo ligado, (chave do quadro na posição ON), o funcionamento rádio controlado não é habilitado.

Portanto, para fechar ou abrir as fechaduras centralizadas é necessário agir com a apropriada chave ou com a segurança interna do veicul.

### FUNÇÕES ESPECIAIS

#### GESTÃO AUTOMÁTICA DAS FECHADURAS (PARA TODOS OS KIT)

Esta característica permite a gestão automática do funcionamento das fechaduras centralizadas em função do estado de marcha do veículo.

**Fechamento:** com o veículo ligado, (chave do quadro na posição ON), se haverá o fechamento automático das fechaduras centralizadas depois de cerca 10 segundos desde o arranque do veículo.

**Abertura:** a abertura automática das fechaduras centralizadas se haverá depois de cerca 2 segundos desde o desligamento do motor do veículo, (chave do quadro na posição OFF).

**Importante:** O fechamento automático das fechaduras centralizadas não se realiza quando no momento do arranque do motor do veículo, ou nos 10 segundos seguintes, se haverá a abertura manual da porta dianteira lado condutor; esta condição previne accionamentos indesejados das fechaduras centralizadas.

Durante a marcha do veículo o utente pode obter, em qualquer instante, a abertura das fechaduras centralizadas agindo na segurança interna da porta dianteira lado condutor; neste caso o funcionamento automático das fechaduras centralizadas resultará bloqueado até ao sucessivo desligamento e arranque do motor do veículo

## HABILITAÇÃO DA GESTÃO AUTOMÁTICA DAS FECHADURAS

Por razões de segurança de funcionamento o módulo art. 6239 é fornecido com a função de gestão automática das fechaduras **NÃO HABILITADA**.

Para habilitar esta função é necessário realizar uma operação de programação que deve ser desenvolvida pelo instalador no fim da montagem do sistema.

Para proceder na habilitação da função é necessário que o módulo art. 6239 não seja alimentado (fusível removido ou módulo sem conector do cabo introduzido).

Sucessivamente, abrir e manter aberta a porta do lado condutor, (é indispensável que o fio VERDE-MARROM tenha sido ligado ao botão da porta), e colocar a chave do quadro do veículo na posição ON (quadro aceso, mas com o motor desligado!!).

Nesta condição, (porta aberta e chave do quadro ON), ligar definitivamente a alimentação ao módulo, se haverá uma breve sinalização óptica dos indicadores de direcção que confirmará a programação da função.

É importante lembrar-se que um sucessivo desligamento da alimentação coloca o módulo nas condições iniciais de funcionamento, com a função de gestão automática das fechaduras centralizadas **NÃO HABILITADA**.

## AUTO-APRENDIZAGEM DO CÓDIGO DE UM NOVO RÁDIO CONTROLO (PARA OS KIT 6239.02K12 E KIT 6239.02K13)

Para adicionar um novo rádio controlo ao módulo art. 6239 é necessário seguir o procedimento abaixo descrito:

**1-**Desactive o módulo com um rádio controlo que funcione.

**2-**Ligue o fio BRANCO, (comprido 10 cm), num positivo de alimentação. Como confirmação do ingresso na função de aprendizagem se haverá a emissão de três breves lampejos pelos indicadores de direcção.

**3-**Coloque a chave do quadro do veículo na posição ON por pelo menos um segundo e em seguida repô-la na posição OFF.

Os indicadores de direcção se acenderão por todo o tempo que a chave do quadro do veículo permanecer na posição ON.

**4-**Premer a tecla do novo rádio controlo que deve ser memorizado. Os indicadores de direcção emitirão um breve lampejo como confirmação da aprendizagem.

Para aprender outros rádio controlos (máx. 4 dispositivos) é necessário repetir as operações descritas nos pontos 3 e 4.

No fim da aprendizagem desligue e isole o fio BRANCO. Se haverá a emissão de uma breve sinalização óptica como confirmação do abandono da função de aprendizagem.

**NOTA:** é possível memorizar até a um máximo de 4 rádio controlos.

A tentativa de memorização de um quinto dispositivo determinará o cancelamento do primeiro rádio controlo aprendido.



## Declaration of conformity to type Dichiarazione di conformità

I hereby declare that the product

*Qui di seguito si dichiara che il prodotto*

**7208E - 7218E**

(Name of product, type or model, batch or serial number)

*(nome del prodotto o modello, categoria o numero di serie)*

Is conform to all relevant essential requirements of the R&TTE-directive 1995/5/EC, issued March 9,1999. According to Annex IV of the R&TTE directive. The following standards and essential radio test suites published in the "Official Journal" of the European Communities, have been used to demonstrate the conformity of the product:

Product in class 1 frequency identification - subclass 20

Electrical safety:

En 60950-2000

Radio and spectrum engineering parameters:

En 300220-3/2000

Electromagnetic Compatibility EMC:

ETS 301489-3

*Soddisfa tutti i requisiti applicabili alla tipologia del prodotto e richiesti dalla regolamentazione delle telecomunicazioni secondo direttiva R&TTE5/9 allegato IV tramite l'utilizzo delle norme pubblicate nella gazzetta ufficiale della Comunità Europea:*

*Prodotto in frequenza identificata come classe 1 - sottoclasse 20*

*Sicurezza elettrica:*

*En 60950-2000*

*Radio e parametri di trasmissione:*

*En 300220-3/2000*

*Compatibilità elettromagnetica EMC:*

*ETS301489-1-3*

The product can be used in the following European Countries: **A, B, D, DK, F, Il prodotto può essere immesso nei seguenti Stati Europei:** **FR, GR, IR, I, L, NL, P, SP, S, UK**

Company responsible for placing on the market:

*Società responsabile per l'immissione nel mercato:*

**GEMINI  
TECHNOLOGIES  
S.p.A.**

Address:

**Via Luigi Galvani 12 - 21020 BODIO LOMNAGO**

*Indirizzo:*

**(VA) - ITALY**

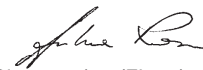
Point of contact:

**Andrea Rossi**

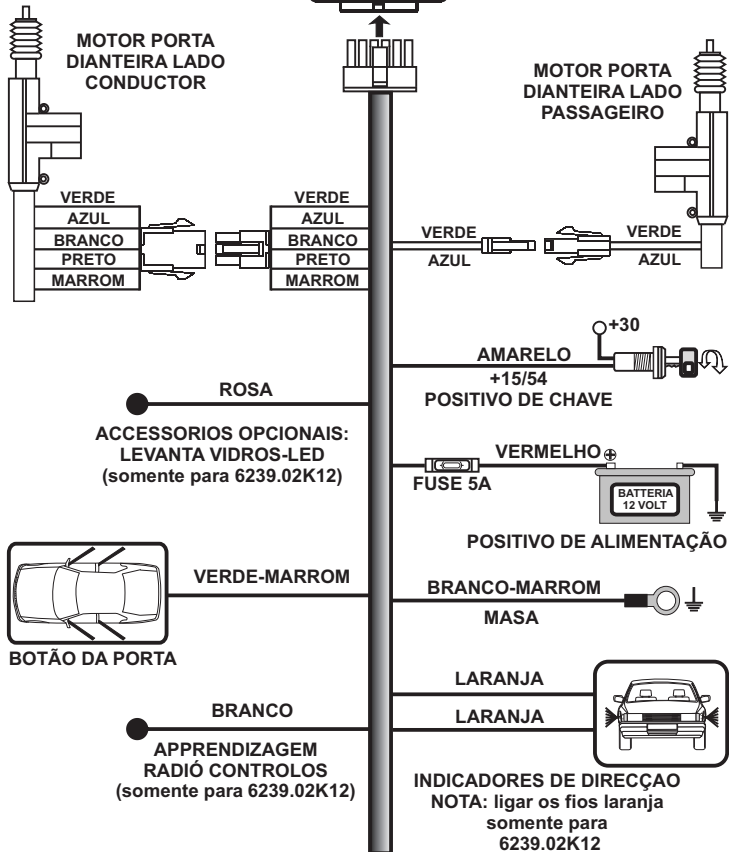
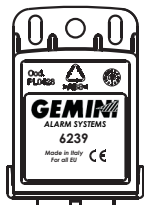
*Persona di contatto:*

Bodio Lomnago - 19/09/2003

(Place, date) - (Luogo, data)

  
(Signature) - (Firma)

ART.  
6239.01K12  
6239.02K12



ART.  
6239.01K13  
6239.02K13

